





MONOBLOCK UNITS

GM SERIE À CHEVAL OU MONTAGE PAROI



MGM3

- Livré en standard comme monoblock à cheval, kit tampon disponible pour conversion en monoblock excécution tampon.
- Prévu en standard de carenage traitement poudre electrostatique ; pour utilisation interieur
- Réfrigérant R404A
- Carenage en Metal
- Détails techniques: lumière, Détente: tube capillaire, dégivrage gas chaud, régulateur électronique, câble pour interrupteur-porte, contact programmable, congélation: Câble pour la connexion de la résistance-porte
- Capacités frigorifiques 35°C ambience
- Volumes chambre à : 35°C extérieur, 18h de fonctionnement, isolation 6cm refr., cong. 8cm

Standard: serie MGM application -5/5°C

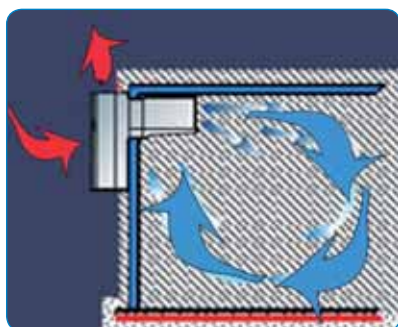
N° Art.	Type	Tension	CV	Tch	m ³	Tch	m ³	Tch	m ³	Prix
				+5°C		0°C		-5°C		
				kW				kW	EUR	
00051873	MGM10302F	230/1~/50	1/3'	910	5,3	779	4,2	652	3	1.389,35
00051875	MGM10502F	230/1~/50	1/2'	1113	7,1	965	5,8	818	5	1.413,98
00051876	MGM10602F	230/1~/50	5/8'	1217	8,1	1062	6,6	903	5	1.468,62
00051874	MGM10702F	230/1~/50	3/4'	1416	10	1247	8,4	1075	7	1.573,59
00051877	MGM11002F	230/1~/50	1'	1606	12	1431	10	1236	8	1.623,94
00051878	MGM21102F	230/1~/50	1'	2129	17	1843	14	1558	12	2.187,39
00051879	MGM21202F	400/3N~/50	1,2'	2506	22	2178	17	1764	14	2.213,10
00051880	MGM21302F	400/3N~/50	1,5'	2799	25	2475	21	2149	17	2.370,57
00051881	MGM31502F	400/3N~/50	1,5'	3712	37	3221	31	2730	25	2.790,48
00051882	MGM32002F	400/3N~/50	2'	4149	43	3652	36	3110	29	2.920,09

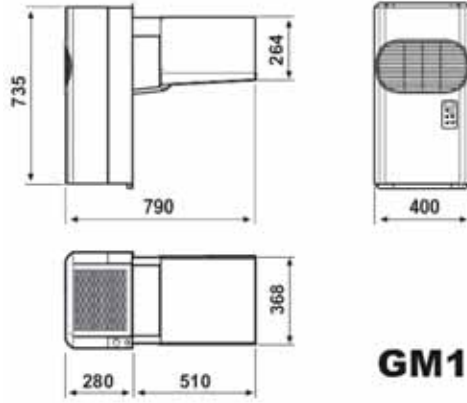
Standard: serie BGM application -18/-25°C

N° Art.	Type	Tension	CV	Tch	m ³	Tch	m ³	Tch	m ³	Prix
				-15°C		-20°C		-25°C		
				kW				kW	EUR	
00051883	BGM11002F	230/1~/50	1'	903	4,1	740	3	593	2	1.818,90
00051884	BGM11202F	230/1~/50	1,2'	1112	5,9	923	4,3	742	3	1.899,24
00051885	BGM11702F	230/1~/50	1,7'	1452	9,2	1186	6,6	920	4,3	1.912,09
00051886	BGM21802F	230/1~/50	1,7'	1737	12	1423	8,9	1133	6,1	2.109,19
00051887	BGM22002F	400/3N~/50	2'	1959	15	1656	11	1346	8,1	2.395,20
00051888	BGM32002F	400/3N~/50	2'	2632	24	2192	17	1790	13	2.826,90
00051889	BGM33002F	400/3N~/50	3'	3154	32	2650	24	2180	17	3.051,85

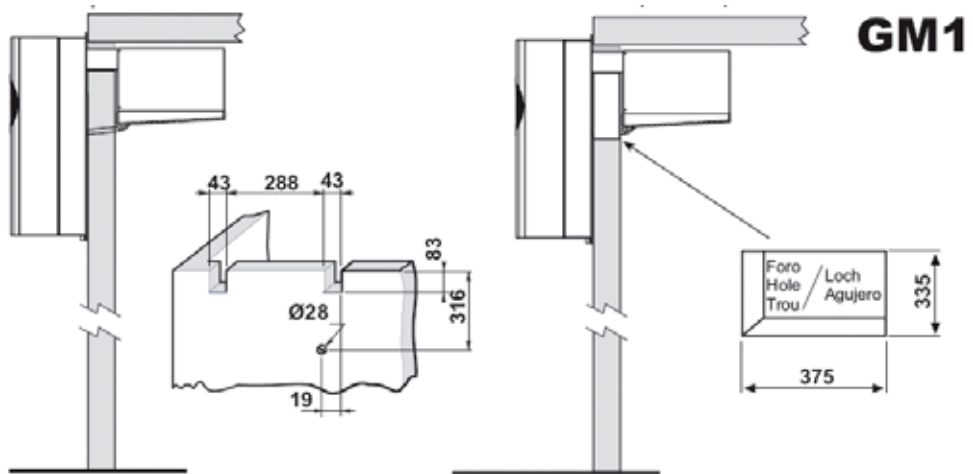
kit conversion modèle tampon épaisseur 100mm

N° Art.	Type	Prix
		EUR
00051891	GM1 kit conversion modèle GM 1	73,91
00052875	GM2 kit conversion modèle GM 2	87,84
00052877	GM3 kit conversion modèle GM 3	102,84

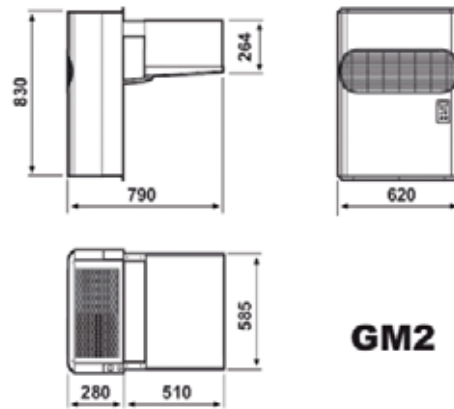




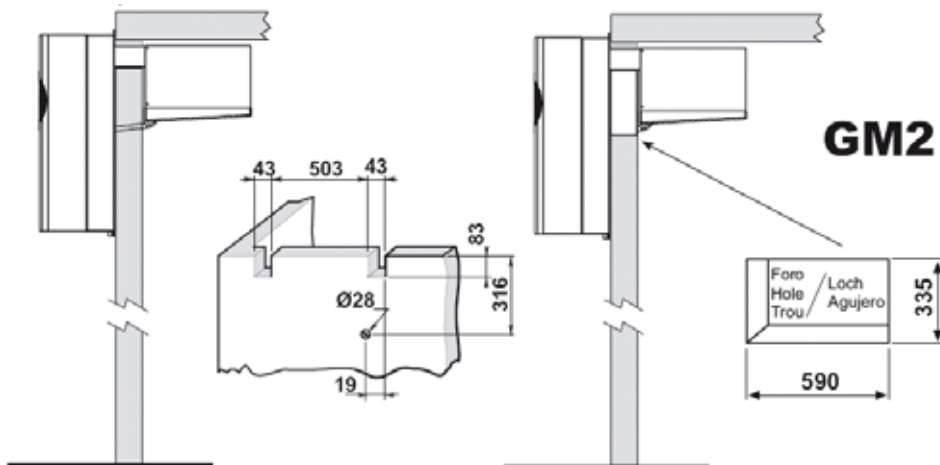
GM1



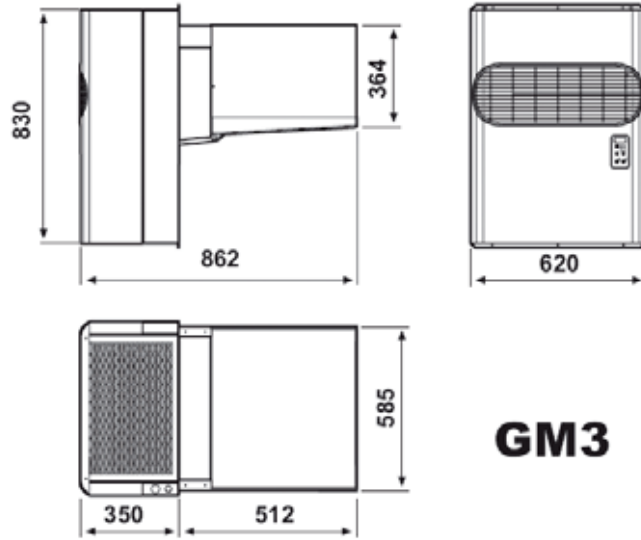
GM1



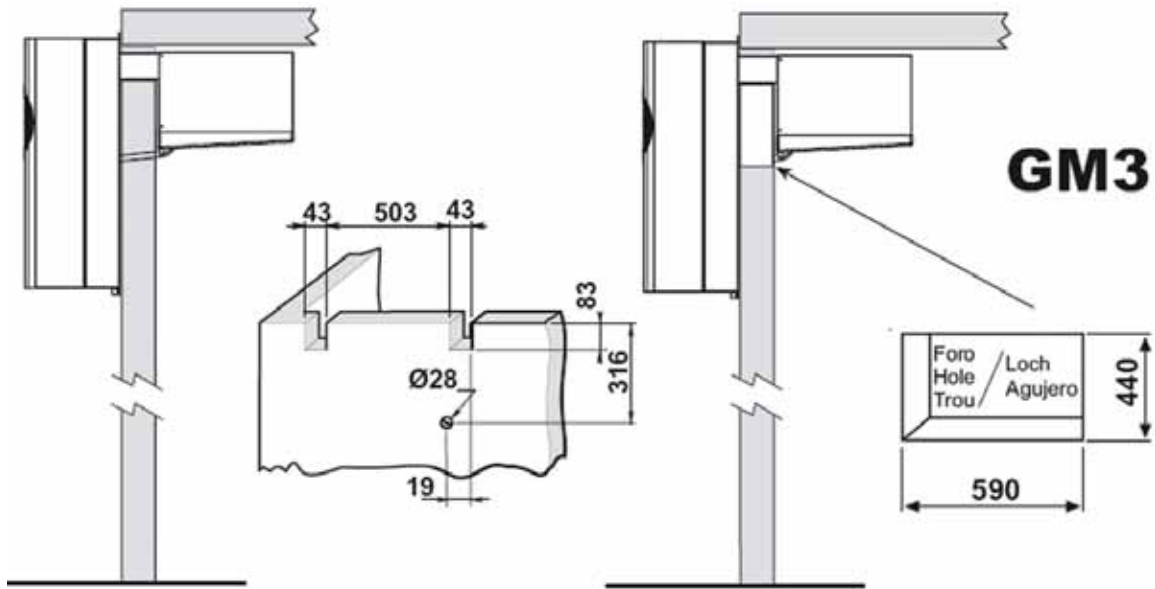
GM2



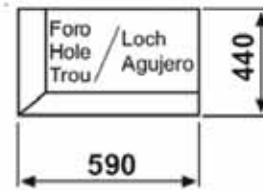
GM2



GM3



GM3



MONOBLOCK POUR UTILISATION EXTÉRIEUR

SERIE MAS-R



- Monoblock pour utilisation extérieur avec
- Condenseur protégé
- Thermostat mécanique
- Compresseur rotatif
- Réfrigérant R407c
- Détails techniques: lumière, Détente: tube capillaire, dégivrage gaz chaud, régulation condenseur , résistance carter. Bouton pour dégivrage manuelle
- Utilisation sur remorques frigorifiques autorisée

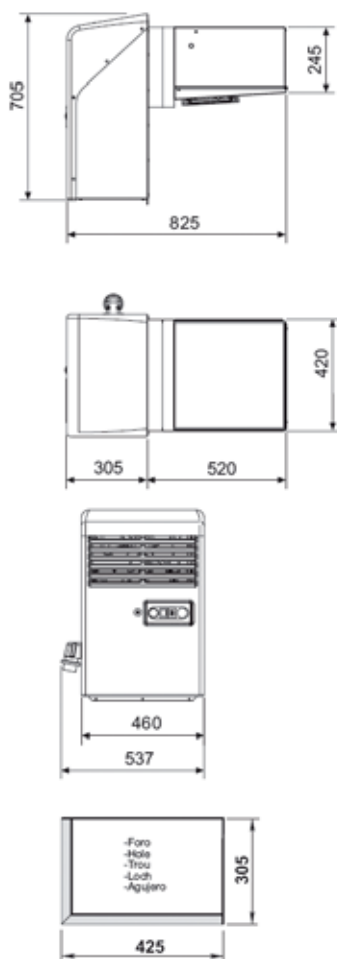
MAS-R Températures positives

N° Art.	Type	Tension	CV	Tch 0°C	m ³	Prix EUR
00053311	MAS121T443S	230/1~/50	5/8'	1100	4,2	2.531,25
00052776	MAS123T443S	230/1~/50	3/4'	1400	8,3	2.598,73
00053700	MAS221N443S	230/1~/50	1'	1900	15,6	2.982,22
00053701	MAS221T439F	230/1~/50	1,5'	2550	22,4	3.509,25

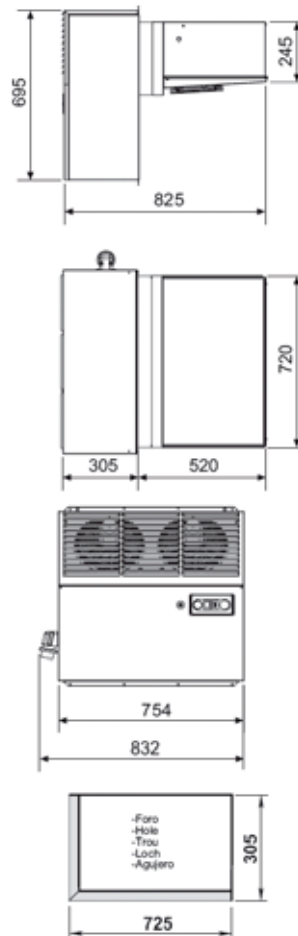
MAS-R Températures negatives

N° Art.	Type	Tension	CV	Tch 0°C	m ³	Prix EUR
00055141	BAS221T442F	230/1~/50	1,5'	1400	9,13	4.510,82

AS121 - 123



AS221





- Livré en standard comme monoblock montage plafonnier
- Prévu en standard de carenage traitement poudre électrostatique ; pour utilisation intérieur
- Réfrigérant R404A
- Carenage métallique
- Détails techniques: lumière, Détente: tube capillaire, dégivrage gaz chaud, régulateur électronique, capacités frigorifiques 35°C ambiante
- Volumes chambre à : 35°C extérieur, 18h de fonctionnement, isolation 6cm refr., cong. 8cm

Standard: serie MSB, Plage -5/5°C

N° Art.	Type	Tension	CV	Tch	V100	Tch	V100	Tcel	V100	Prix
				+5°C	m ³	+0°C	m ³	-5°C	m ³	
				kW			kW			EUR
00053905	MSB120TO02F	230/1/50	1/2	1.034	5	924	4	780	3	1.632,51
00057610	MSB125N02F	230/1/50	5/8	1.335	7	1.172	5	1.020	4	1.712,85
00054779	MSB125T02F	230/1/50	3/4	1.478	8	1.291	6	1.098	5	1.830,68
00053602	MSB225N02F	230/1/50	1	2.245	15	1.868	12	1.593	9	2.385,56
00057611	MSB225T02F	400/3/50	1,2	2.529	18	2.210	15	1.794	11	2.530,17
00057612	MSB135N02F	400/3/50	1,5	3.821	32	3.265	25	2.701	17	2.857,96
00057613	MSB135T02F	400/3/50	2	4.362	40	3.805	33	3.265	25	3.188,96
00057614	MSB235N02F	400/3/50	2	6.008	62	5.153	50	4.308	39	6.057,64
00057615	MSB235T02F	400/3/50	3	6.725	72	5.853	60	4.940	47	6.207,60

Standard: serie BSB, Plage -18/-25°C

N° Art.	Type	Tension	CV	Tch	V100	Tch	V100	Tch	V100	Prix
				-15°C	m ³	-20°C	m ³	-25°C	m ³	
				kW			kW			EUR
00053907	BSB120N002F	230/1/50	3/4	774	2	598	1	468	1	1.962,44
00054133	BSB125T02F	230/1/50	1,7	1.420	6	1.184	4	945	2	2.213,10
00057616	BSB225T02F	400/3/50	2	2.095	13	1.686	9	1.314	5	2.938,30
00057617	BSB135T02F	400/3/50	3	2.960	21	2.456	13	1.960	9	3.598,16
00057618	BSB235N02F	400/3/50	4	4.397	44	3.548	30	2.842	19	6.927,45
00057619	BSB235T02F	400/3/50	5	4.946	53	4.073	38	3.251	25	7.057,07



BI-BLOCK POUR UTILISATION INTÉRIEUR

SERIE SP



- Livré en standard comme système split
- Prévu en standard de carenage traitement poudre électrostatique ; pour utilisation intérieure
- Réfrigérant R404A
- Carenage métallique
- Compresseur hermétique
- Détails techniques: lumière, Détente: tube capillaire, dégivrage gaz chaud, régulateur électronique, capacités frigorifiques 35°C ambiant
- Volumes chambre à : 35°C extérieur, 18h de fonctionnement, isolation 6cm refr., cong. 8cm
- Livré avec tuyaux de 2.5 m préchargé

Standard: serie MSP, Plage -5/5°C

N° Art.	Type	Tension	CV	Tch	V100	Tch	V100	Tcel	V100	Prix
				+5°C	m³	+0°C	m³	-5°C	m³	
				kW				kW	EUR	
00057620	MSP121TO02F	230/1/50	5/8	1230	8,3	1088	7	952	5,7	2.055,63
00057621	MSP123TO02F	230/1/50	3/4	1443	10	1264	8,7	1078	6,9	2.213,10
00057622	MSP221NO02F	230/1/50	1	2129	17	1854	15	1586	12	2.727,28
00057623	MSP221TO02F	400/3/50	1,2	2420	21	2108	17	1792	14	2.793,69
00057624	MSP135NO02F	400/3/50	1,5	3821	39	3265	32	2701	24	3.267,16
00057625	MSP135TO02F	400/3/50	2	4254	45	3747	38	3192	31	3.557,46

Standard: serie BSP, Plage -18/-25°C

N° Art.	Type	Tension	CV	Tch	V100	Tch	V100	Tch	V100	Prix
				-15°C	m³	-20°C	m³	-25°C	m³	
				kW				kW	EUR	
00057626	BSP121NO02F	230/1/50	1	890	4,1	720	2,8	555	1,8	2.279,51
00057627	BSP121TO02F	230/1/50	1,5	1118	6	917	4,2	715	2,8	2.385,56
00057628	BSP123TO02F	230/1/50	1,7	1528	10	1234	7	939	4,4	2.515,18
00057629	BSP221NO02F	230/1/50	1,7	1749	12	1425	8,9	1113	5,9	2.884,74
00057630	BSP221TO02F	400/3/50	2	2070	16	1681	12	1298	7,6	3.160,04
00057631	BSP135NO02F	400/3/51	2	2602	23	2102	16	1649	11	3.489,97
00057632	BSP135TO02F	400/3/52	3	2972	29	2453	21	1959	14	3.621,73

Options

	Prix
Tuyau prérempli 5m	80,34
Tuyau prérempli 10m	231,75
Régulation pressostatique	85,49
chauffage carter	60,77





- Monoblock pour utilisation extérieur avec condenseur protégé
- Réfrigérant R404A
- Côté condenseur en acier avec traitement poudre électrostatique, côté évaporateur en aluminium avec traitement poudre électrostatique
- Détails techniques: Détendeur mécanique (ex. type RS225-135 type capillaire), dégivrage électrique
- Régulation de pression condenseur (ex. type RS225-135), résistance carter, régulation électromécanique, filtre-déshydrateur, voyant liquide.
- Indications de fonctionnement sur armoire électrique inclus

Standard: serie MRS, plage -5/5°C, compresseur hermetique

N° Art.	Type	Tension	CV	Tch	m³	Tch	m³	Tcel	m³	Prix
				+5°C		+0°C		-5°C		
				kW				kW	EUR	
00053494	MRS225N01F	230/1/50	1	2198	24	1914	19	1626	16	4.030,93
00053495	MRS225T01F	400/3/50	1,2	2465	28	2163	23	1849	18	4.232,31
00053496	MRS135T01F	400/3/50	2	4385	62	3837	52	3258	42	4.876,10
00053498	MRS235T01F	400/3/50	3	6911	109	5981	91	5035	74	6.652,15
00053499	MRS145T01F	400/3/50	3	9116	153	7774	126	6563	103	8.593,17
00053500	MRS150T01F	400/3/50	4	12045	215	10307	178	8692	145	9.309,80
00057633	MRS245N01F	400/3/50	5	15292	287	13131	239	11245	198	11.578,60
00057634	MRS245T01F	400/3/50	7,5	17069	327	14615	272	12421	223	13.114,70
00057635	MRS250N01F	400/3/50	10	23901	490	20635	409	17334	333	16.742,86
00057636	MRS250T01F	400/3/50	15	27799	582	23999	493	20528	407	17.461,63

Standard: serie MRS, plage -5/5°C, compresseur semi-hermetique

N° Art.	Type	Tension	CV	Tch	m³	Tch	m³	Tcel	m³	Prix
				+5°C		+0°C		-5°C		
				kW				kW	EUR	
00057637	MRS235T11F	400/3/50	3	6911	109	5981	91	5035	74	7.961,16
00057638	MRS145T11F	400/3/50	3	9116	153	7774	126	6563	103	9.674,01
00057639	MRS150T11F	400/3/50	4	12045	215	10307	178	8692	145	11.376,14
00057640	MRS245N11F	400/3/50	5	15292	287	13131	239	11245	198	13.654,59
00057641	MRS245T11F	400/3/50	7,5	17069	327	14615	272	12421	223	15.167,12
00057642	MRS250N11F	400/3/50	10	23901	490	20635	409	17334	333	18.380,72
00057643	MRS250T11F	400/3/50	15	27799	582	23999	493	20528	407	19.412,29
00057644	MRS251T01F	400/3/50	20	31899	679	28191	591	26293	504	21.429,36
00057645	MRS351N01F	400/3/50	25	44270	973	38507	836	32938	703	33.258,62
00057646	MRS351T01F	400/3/50	30	45992	1015	40529	884	35165	756	31.873,56

Options

	Prix
Regulation pression condenseur	
Modelles 225-135-235	331,00
Modelles 145-150-245-250-251-351	282,00
Commande à distance	
1 unité	320,00
2 unités	650,00



MONOBLOCK POUR UTILISATION EXTÉRIEURE

SERIE RS BASSE TEMPERATURE



- Monoblock pour utilisation extérieur avec condenseur protégé
- Réfrigérant R404A
- Côte condenseur en acier avec traitement poudre electrostatique, côté évaporateur en aluminium avec traitement poudre electrostatique
- Détails techniques: Détendeur mécanique (ex. type RS225-135 type capillaire), dégivrage électrique
- Regulation de pression condenseur (ex. type RS225-135), résistance carter, régulation electromécanique, filtre-déshydrateur, voyant liquide.
- Indications de fonctionnement sur armoire électrique inclus

Standard: serie BRS, Plage -18/-25°C, compresseur hermetique

N° Art.	Type	Tension	CV	Tch	m ³	Tch	m ³	Tch	m ³	Prix
				-15°C		-20°C		-25°C		
				kW		kW		kW		EUR
00057647	BRS225N01F	230/1/50	1,5	1742	15	1447	11	1151	7,5	4.258,02
00057648	BRS225T01F	400/3/50	2	2166	21	1829	15	1492	12	4.496,90
00057649	BRS135T01F	400/3/50	3	3238	41	2691	31	2157	21	5.001,43

Standard: serie BRS, Plage -18/-25°C, compresseur semi-hermetique

N° Art.	Type	Tension	CV	Tch	m ³	Tch	m ³	Tch	m ³	Prix
				-15°C		-20°C		-25°C		
				kW		kW		kW		EUR
00057650	BRS235N01F	400/3/50	4	4894	77	4170	61	3489	46	7.798,34
00057651	BRS235T01F	400/3/50	5	5881	100	5052	80	4195	61	9.108,41
00053151	BRS145N01F	400/3/50	5	7233	135	6173	108	5104	82	10.406,71
00057652	BRS145T01F	400/3/50	7,5	8814	179	7560	144	6437	114	11.137,27
00057653	BRS150N01F	400/3/50	7,5	10094	216	8689	175	7263	136	11.955,66
00057654	BRS150T01F	400/3/50	10	11798	268	10252	221	8767	119	12.926,17
00057655	BRS245N01F	400/3/50	12,5	14254	346	12262	282	10651	233	17.057,79
00057656	BRS245T01F	400/3/50	15	16252	411	14184	344	12173	280	18.216,83
00057657	BRS250N01F	400/3/50	20	22002	625	19072	523	16057	405	22.171,70
00057658	BRS250T01F	400/3/50	25	26188	773	22665	649	19568	540	24.300,17
00057659	BRS251T01F	400/3/50	30	28455	855	24836	725	21186	597	26.113,71
00057660	BRS351N01F	400/3/50	40	39672	1266	34005	1056	29039	876	35.777,01
00057661	BRS351T01F	400/3/50	50	47916	1530	41071	1276	35073	1057	40.441,01

Options

		Prix
Regulation pression condenseur		
Modelles 225-135-235		331,00
Modelles 145-150-245-250-251-351		282,00
Commande à distance	1 unité	320,00
	2 unités	650,00





- Unité de condensation DB-O et évaporateur.
- Prévu en standard de carenage traitement poudre électrostatique ; pour utilisation intérieure
- Réfrigérant R404A
- Détails techniques: Détendeur mécanique (exep. type RS225-135), dégivrage électrique, régulation électronique pour gestion vanne électromagnétique, filtre-déshydrateur, voyant liquide.
- Evaporateur type plafonnier pour modèle 121 jusque 135
- Evaporateur type cubique pour modèle 235 jusque 340
- Régulation de pression condenseur et résistance carter, pour types 235-335-340
- COMPRESSEUR HERMETIQUE

Standard: serie MDB-O, Plage -5/5°C

N° Art.	Type	Tension	CV	Tch +5°C	m³	Tch +0°C	m³	Tcel -5°C	m³	Prix EUR
				kW		kW		kW		
00053983	MDB121TO02F	230/1/50	5/8	1230	8,3	1088	7	952	5,7	2.251,66
00057662	MDB123TO02F	230/1/50	3/4	1443	10	1264	8,7	1078	6,9	2.450,91
00053903	MDB221NO02F	230/1/50	1	2129	17	1854	15	1586	12	2.945,80
00057663	MDB221TO02F	400/3/50	1,2	2420	21	2108	17	1792	14	3.051,85
00054482	MDB135NO02F	400/3/50	1,5	3821	39	3265	32	2701	24	3.313,22
00057664	MDB135TO02F	400/3/50	2	4254	45	3747	38	3192	31	3.549,96
00057665	MDB235NO02F	400/3/50	2	6099	94	5224	77	4363	61	5.709,50
00057666	MDB235TO02F	400/3/50	3	6866	108	5971	91	5033	74	5.868,03
00057667	MDB335NO02F	400/3/50	3	9231	156	7926	129	6733	106	7.450,20
00057668	MDB335TO02F	400/3/50	4	11528	204	10049	173	8438	140	7.908,67
00057669	MDB340NO02F	400/3/50	5	14468	269	12626	228	10644	185	9.859,32
00057670	MDB340TO02F	400/3/50	7,5	16524	315	14489	269	12384	223	11.064,42

Standard: serie BDB-O, Plage -18/-25°C

N° Art.	Type	Tension	CV	Tch -15°C	m³	Tch -20°C	m³	Tch -25°C	m³	Prix EUR
				kW		kW		kW		
00057671	BDB121NO02F	230/1/50	1	890	4,1	720	2,8	555	1,8	2.474,47
00057672	BDB121TO02F	230/1/50	1,5	1118	6	917	4,2	715	2,8	2.539,82
00057673	BDB123TO02F	230/1/50	1,7	1528	10	1234	7	939	4,4	2.724,06
00054485	BDB221NO02F	230/1/50	1,7	1749	12	1425	8,9	1113	5,9	3.037,92
00054484	BDB221TO02F	400/3/50	2	2070	16	1681	12	1298	7,6	3.367,85
00057674	BDB135NO02F	400/3/50	2	2602	23	2102	16	1649	11	3.549,96
00057675	BDB135TO02F	400/3/50	3	2972	29	2453	21	1959	14	3.680,64
00057676	BDB235NO02F	400/3/50	5	5173	83	4245	62	3372	44	6.967,08
00057677	BDB235TO02F	400/3/50	5	6331	112	5297	86	4363	65	8.552,46
00057678	BDB335NO02F	400/3/50	7,5	8501	166	7036	127	5674	93	9.597,95
00057679	BDB335TO02F	400/3/50	10	10010	235	8435	164	6952	125	10.278,16
00057680	BDB340NO02F	400/3/50	10	11916	272	10152	218	8565	171	12.218,11
00057681	BDB340TO02F	400/3/50	12,5	14445	345	12352	279	10481	222	14.889,68

Options (Seulement pour modèles 121-123-221-135)

	Prix
Regulation condenseur pressostatique	85,49
Regulation condenseur à vitesse	250,29
Chauffage carter	60,77

UNITÉ DE CONDENSATION AVEC EVAPORATEUR

SERIE DB SPLIT LOW NOISE



- Unité de condensation DB-O et évaporateur.
- Prévu en standard de carenage traitement poudre électrostatique ; pour utilisation intérieur
- Réfrigérant R404A
- Détails techniques: Détendeur mécanique (ex. type RS225-135), dégivrage électrique, régulation électronique pour gestion vanne électromagnétique filtre-déshydrateur, voyant liquide.
- Evaporateur type plafonnier pour modèle 121 jusque 135
- Evaporateur type cubique pour modèle 235 jusque 340
- regulation de pression condenseur et résistance carter, pour types 235-335-340
- COMPRESSEUR HERMETIQUE (SCROLL À PARTIR DE TYPE 235)

Standard: serie MDB-S, Plage -5/5°C

N° Art.	Type	Tension	CV	Tch	m ³	Tch	m ³	Tcel	m ³	Prix
				+5°C		+0°C		-5°C		
				kW				kW	EUR	
00057682	MDB121TS02F	230/1/50	5/8	1230	8,3	1088	7	952	5,7	2.322,36
00057683	MDB123TS02F	230/1/50	3/4	1443	10	1264	8,7	1078	6,9	2.530,17
00057684	MDB221NS02F	230/1/50	1	2129	17	1854	15	1586	12	3.029,35
00057685	MDB221TS02F	400/3/50	1,2	2420	21	2108	17	1792	14	3.132,19
00057686	MDB135TS02F	400/3/50	2	4254	45	3747	38	3192	31	3.658,15
00057687	MDB235NS02F	400/3/50	2	5811	81	5124	69	4458	58	6.174,40
00057688	MDB235TS02F	400/3/50	3	6627	95	5867	81	5180	70	6.328,65
00057689	MDB335NS02F	400/3/50	3	8249	124	7345	108	6416	91	7.471,62
00057690	MDB335TS02F	400/3/50	4	10553	167	9271	143	8039	120	8.535,32
00057691	MDB340NS02F	400/3/50	5	12711	210	11154	179	9651	150	10.629,52
00057692	MDB340TS02F	400/3/50	7,5	14561	247	12973	215	11280	182	11.939,60

Standard: serie BDB-S, Plage -18/-25°C

N° Art.	Type	Tension	CV	Tch	m ³	Tch	m ³	Tch	m ³	Prix
				-15°C		-20°C		-25°C		
				kW				kW	EUR	
00057693	BDB121NS02F	230/1/50	1	890	4,1	720	2,8	555	1,8	2.553,74
00057694	BDB121TS02F	230/1/50	1,5	1118	6	917	4,2	715	2,8	2.619,08
00057695	BDB123TS02F	230/1/50	1,7	1528	10	1234	7	939	4,4	2.799,05
00057696	BDB221NS02F	230/1/50	1,7	1749	12	1425	8,9	1113	5,9	3.132,19
00057697	BDB221TS02F	400/3/50	2	2070	16	1681	12	1298	7,6	3.466,40
00057698	BDB135NS02F	400/3/50	2	2602	23	2102	16	1649	11	3.658,15
00057699	BDB135TS02F	400/3/50	3	2972	29	2453	21	1959	14	3.787,76
00057700	BDB235NS02F	400/3/50	5	4971	69	4302	56	3681	44	7.381,64
00057701	BDB235TS02F	400/3/50	5	5509	80	4838	66	4152	53	8.767,77
00057702	BDB335NS02F	400/3/50	7,5	6943	112	6014	91	5134	72	10.590,95
00057703	BDB335TS02F	400/3/50	10	9400	171	8114	139	6873	110	11.387,93
00057704	BDB340NS02F	400/3/50	10	11679	232	9684	179	8169	141	13.172,55
00057705	BDB340TS02F	400/3/50	12,5	13795	290	11841	236	10058	189	16.046,58

Options (seulement pour modeles 121-123-221-135)

	Prix
Regulation condenseur pressostatique	85,49
Regulation condenseur à vitesse	250,29
chauffage carter	60,77



POMPES À CHALEUR POUR CHAUFFAGE PISCINES

POWER FIRST JUSQUE 110M³



- Chauffage des piscines privées plein air de moins de 50 m³
- Pompes à chaleur air/eau fonctionnant à partir d'une température d'air extérieur de +5°C.
- Installation à l'extérieur; à proximité du local technique
- Tension 230/1/50V
- Raccordement hydraulique en PVC Ø50
- Echangeur condenseur à eau en TITANE
- Contrôle de débit d'eau par le régulateur digital
- Thermostat antigel (arrêt à + 5°C)
- Carrosserie en polypropylène anti-corrosion
- Réfrigérant R410A

POWER FIRST

N° Art.	Type	Tension	Puissance	COP	Volume	Débit	Perte	Bruit 10m	Prix
			kW		m ³				
00061681	Powerfirst6mono	230/1/50	6,6	4,9	0-40	3	1,3	38,4	2.460
00061682	Powerfirst8mono	230/1/50	7,8	4,9	30-50	4	1,3	39,4	2.938
00061683	Powerfirst11mono	230/1/50	11	5	40-75	5	1,3	40	3.739
00061684	Powerfirst13mono	230/1/50	13,3	4,7	60-90	6	1,5	-	4.387
00061685	Powerfirst15mono	230/1/50	15,5	5	75-110	6,5	1,1	-	4.811



POMPES À CHALEUR POUR CHAUFFAGE PISCINES

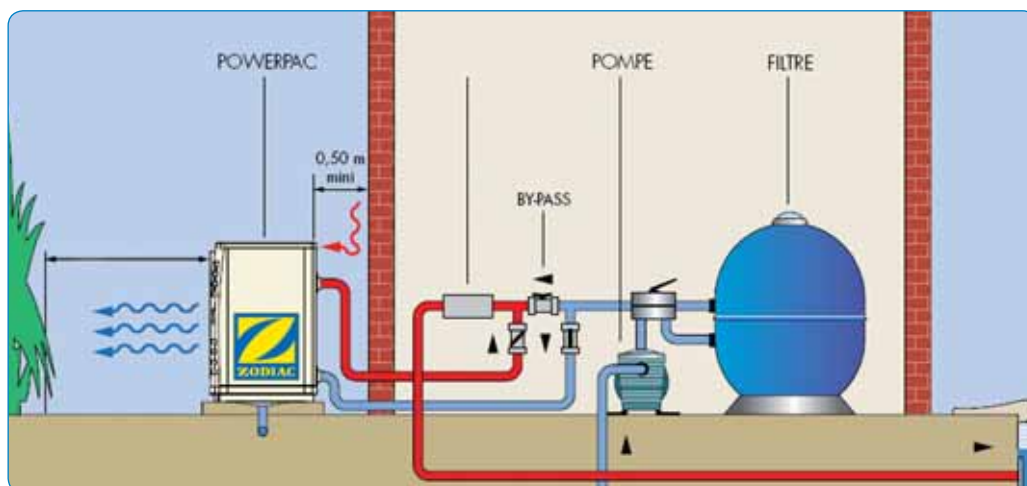
EDENPAC JUSQUE 120M³



- Chauffage des piscines privées plein air de moins de 120 m³
- Pompes à chaleur air/eau fonctionnant à partir d'une température d'air extérieur de +5°C.
- Installation à l'extérieur; à proximité du local technique
(à obtenir version pour mettre dans un local technique avec le kit comprenant les grilles et la gaine pour aspirer l'air extérieur et renvoyer l'air froid dehors)
- Raccordement hydraulique en PVC Ø50
- Contrôle de débit d'eau par le régulateur digital
- Thermostat antigel (arrêt à + 5°C) / Réfrigérant R410A
- Carrosserie anti-corrosion
- Détecteur de phases (modèle en triphasé)

EDENPAC

N° Art.	Type	Tension	Puissance	COP	Volume	Débit	Perte	Bruit 10m	Prix
			kW		m ³				
00053129	W20EDEN1M	230/1/50	8,5	4,72	0-55	5	1,3	37,5	-
00053130	W20EDEN2M	230/1/50	10	4,89	45-70	5	1,3	38,5	4.763
00053131	W20EDEN3M	230/1/50	12	4,96	60-85	5	1,3	38,5	4.957
00053132	W20EDEN3T	400/3/50	12	4,88	60-85	5	1,3	38,5	5.108
00053133	W20EDEN4M	230/1/50	15	4,76	75-110	6,5	1,7	39,4	5.488
00053134	W20EDEN5T	400/3/50	16	4,97	100-120	6,5	1,7	42	-



POMPES À CHALEUR POUR CHAUFFAGE PISCINES

EDENPAC JUSQUE 200M³



- Chauffage des piscines privées plein air de moins de 200 m³
- Pompes à chaleur air/eau fonctionnant à partir d'une température d'air extérieur de +5°C.
- Installation à l'extérieur; à proximité du local technique
- Raccordement hydraulique en PVC Ø50
- Contrôle de débit d'eau par le régulateur digital
- Thermostat antigel (arrêt à + 5°C)
- Carrosserie anti-corrosion
- Détecteur de phases (modèle en triphasé)
- Réfrigérant R410A

EDENPAC

N° Art.	Type	Tension	Puissance	COP	Volume	Débit	Perte	Bruit 10m	Prix
			kW		m ³	m ³ /h		dB(A)	EUR
00053135	W20EDEN6T	400/3/50	21	5,22	110-150	7,5	1,1	43,5	7.599
00053136	W20EDEN7M	230/1/50	24	5	100-180	7,5	1,1	42	-
00053137	W20EDEN8T	400/3/50	28,5	5,18	140-200	7,5	1,1	43,6	8.987

POMPES À CHALEUR POUR CHAUFFAGE PISCINES

EDENPAC JUSQUE 100M³ REVERSIBLE



- Ces pompes à chaleur ont la capacité de chauffer des piscines de 0 à 100 m³ par des températures d'air négatives (jusqu'à -7°C) grâce au système "INVERSION DE CYCLE".
- Pompes à chaleur air/eau fonctionnant à partir d'une température d'air extérieur de -7°C.
- Installation à l'extérieur; à proximité du local technique
- Raccordement hydraulique en PVC Ø50
- Contrôle de débit d'eau par le régulateur digital
- Thermostat antigel (arrêt à + 5°C)
- Carrosserie anti-corrosion
- Détecteur de phases (modèle en triphasé)
- Réfrigérant R410A

EDENPAC

N° Art.	Type	Tension	Puissance	COP	Volume	Débit	Perte	Bruit 10m	Prix
			kW		m ³	m ³ /h		dB(A)	EUR
00061686	W20EDEN3MD	230/1/50	12	4,95	50	5	1,7	-	5.923
00053138	W20EDEN4MD	230/1/50	15	4,76	70	6,5	1,7	40	6.525
00053139	W20EDEN5TD	400/3/50	16	4,86	75	6,5	1,7	42,6	6.712
00053140	W20EDEN6TD	400/3/50	21	5,49	100	7,5	1,1	43,7	8.485



POMPES À CHALEUR POUR CHAUFFAGE PISCINES

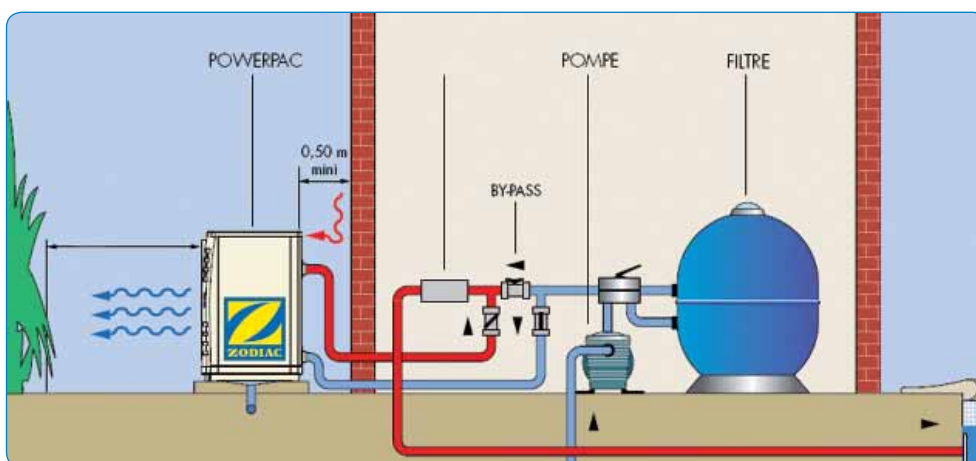
OPTIPAC



- Les pompes à chaleur Optipac 15 et 30 sont parfaitement adaptées pour le chauffage des piscines privées à usage collectif : piscines d'hôtels, de campings...
- Pompes à chaleur air/eau fonctionnant à partir d'une température d'air extérieur de +5°C.
- Installation à l'extérieur; à proximité du local technique
- Connexions type 15: 63mm PVC
- Connexions type 30: 90mm PVC
- Contrôle de débit d'eau par le régulateur digital
- Thermostat antigel (arrêt à + 5°C)
- Carrosserie anti-corrosion
- Détecteur de phases (modèle en triphasé)
- Réfrigérant R407C

POWERPACK

N° Art.	Type	Tension	Puissance kW	COP	Débit m³/h	Perte	Bruit 10m dB(A)	Prix EUR
00053141	W20T115D	400/3/50	45	3,21	15	1,5	54	16.307
00053142	W20T130D	400/3/50	90	3,21	30	1,5	57	27.525





Dubhe & Mizar

Armoire frigorifique et congélation
professionnelle

Tables frigorifiques

Faites pour les artisans, qui préfèrent le matériel professionnel.
Les modèles sont pratiques, fonctionnelles et garantissent une hygiène maximale.
Construction interne et externe en acier inoxydable.


 Option: Grille Crochets viandes
 00061502 : 57€

 Option: Clayettes perforées
 00061503: 45€

- Pieds ajustable
- Résistance de porte incorporée dans les versions négatives.
- Lumière interne inclus.
- Evaporateur ventilé, Condenseur Ventilé
- Réfrigérant R404 A
- Thermostat Digital Dixell - Prime
- Dégivrage automatique
- Groupe Aspera
- Classe de climatisation 3
- Alimentation (V~/Hz) AC 230/50
- Puissance sonore <70dB
- Temp. d'évaporation frigo = - 10 °C
- Temp. d'évaporation congélateur = - 30 °C
- Temp. d'ambiance = +32 °C
- Int. & Ext. SS AISI304
- Poignée incorporée, charnières incorporées avec butée

Caractéristiques Techniques

Nr. article	Type	L x La x H	Puissance	Capacité	Portes	Clayettes	Puiss. Frigorifique	Plage temp.	Groupe incl.	Groupe excl.
		mm	(W)	(L)		(mm)	(W)	(°C)	EUR	EUR
00061303	AFV0701	680x800x2200	664	590	1	(3/650x530)	405	0° +5°	1.795	1.639
00061304	AFV0702	680x800x2200	664	590	2	(3/650x530)	405	0° +5°	1.941	1.807
00061305	AFV1502	1380x800x2200	899	1335	2	(6/650x530)	613	0° +5°	2.618	2.422
00061306	AFV1503	1380x800x2200	899	1335	3	(6/650x530)	613	0° +5°	2.786	2.602
00061307	AFV1503TNBT	1380x800x2200	1449	1180	3	(6/650x530)	405/337	0° +5° / -18°	3.955	3.573
00061308	AFV0701BT	680 x 800 x 2200	959	590	1	(3/650 x 530)	337	-18°	2.117	1.869
00061309	AFV0702BT	680 x 800 x 2200	975	590	2	(3/650 x 530)	337	-18°	2.296	2.073
00061310	AFV1502BT	1380 x 800 x 2200	1146	1335	2	(6/650 x 530)	795	-18°	3.266	2.903

OPTIONS Dubhe

Nr. article	Type	Description	EUR
00061450	515003	Grille 650x530 dubhe	10
00061451	534001	Glissière	5
00061480	907052	Roulettes (4pcs.) AF	74
00061484	907054	Fermeture AFKF-FECHAD AF	23
00061494	907055	Kit ré-évaporation condensats	65

ARMOIRE FRIGORIFIQUE ET CONGÉLATION AVEC PORTES VITRÉES
DUBHE GN 2/1 (CONSERVATION)


- Porte double vitrée avec charnières intégrés et butée
- Lumière interne inclus.
- Résistance de porte incorporée dans les versions négatives
- Pieds ajustable
- Réfrigérant R404 A
- Thermostat Digital Dixell - Prime
- Dégivrage automatique
- Groupe Aspera

- Classe de climatisation 3
- Alimentation (V~/Hz) AC 230/50
- Puissance sonore <70dB
- Temp. d'évaporation frigo = - 10 °C
- Temp. d'évaporation congélateur = - 30 °C
- Temp. d'ambiance = +32 °C
- Int. & Ext. SS AISI304
- Poignée incorporée, charnières incorporées avec butée

Caractéristiques Techniques

Art. Nr	Type	L x la x H	Puissance	Capacité	Portes	Clayettes	Puissance frigo.	Plage temp.	Type évapo	Incl. groupe	Excl. Groupe
		mm	(W)	(L)		(mm)	(W)	(°C)		EUR	EUR
00061311	AFV0701PV	680x800x2200	664	590	1	(3/650x530)	405	0°/5°	Ventilé	2.022	1930
00061312	AFV1502PV	1380x800x2200	899	1335	2	(6/650x530)	613	0°/5°	Ventilé	3.092	2976
00061313	AFV0701PVBT	680x800x2200	1124	590	1	(3/650x530)	337	-18°	Ventilé	2.678	2485

Options Dubhe

Art. Nr	Type	Description	EUR
00061450	515003	Grille 650x530 dubhe	10
00061451	534001	Glissière	5
00061480	907052	Roulettes (4pcs.) AF	74
00061484	907054	Fermeture AFKF-FECHAD AF	23
00061494	907055	Kit ré-évaporation condensats	65



Type: AFEP1502



Type: AFEP0701/AFVP0701BT

- Sans Clayettes (fait pour plateaux de 600x400mm)
- Résistance de porte incorporée dans les versions négatives
- Pieds ajustable
- Réfrigérant R404 A
- Thermostat Digital Dixell - Prime
- Dégivrage automatique
- Groupe Aspera

- Classe de climatisation 3
- Alimentation (V~/Hz) AC 230/50
- Puissance sonore <70dB
- Temp. d'évaporation frigo = - 10 °C
- Temp. d'évaporation congélateur = - 30 °C
- Temp. d'ambiance = +32 °C
- Int. & Ext. SS AISI304
- Poignée incorporée, charnières incorporées avec butée

Caractéristiques Techniques

Nr. article	Type	L x La x H mm	Puissance (W)	Capacité (L)	Portes n°	Glissières /porte n°	Puiss. Frigo. (W)	Plage temp. (°C)	Type évapo	Prix EUR
00061314	AFEP0701	680x800x2200	629	590	1	10	405	+2° /+4°	Statique	1.838
00061315	AFEP1502	1380x800x2200	809	1335	2	10	613	+2° /+4°	Statique	2.849
00061316	AFVP0701BT	680x800x2200	959	590	1	10	337	-18°	Ventilé	2.195

OPTIES Dubhe

Nr. article	Type	Description	Prix EUR
00061451	534001	Grille 650x530 dubhe	5
00061480	907052	Glissière	74
00061484	907054	Roulettes (4pcs.) AF	23
00061494	907055	Fermeture AFKF-FECHAD AF Kit ré-évaporation condensats	65

REFROIDISSEUR D'EAU

VERTICAL & HORIZONTAL



Refroidisseur d'eau Vertical 120L



Refroidisseur d'eau 120L Skinplate

- Application en boulangerie et Pâtisserie
- Acier inoxydable - AISI304
- Réfrigérant R404a
- Réservoir et serpentin fait en SS AISI304
- Remplissage automatique
- Dessus démontable pour entretien facile
- Pieds ajustable
- Thermostat Digitale
- Indicateur de niveau en version verticaux
- Groupe Aspera

- Option:
- Externe en habillage Skin-plate (Blanc – type SK)
 - Support mural

Caractéristiques Techniques – Refroidisseur d'eau vertical

Nr. article	Type	L x La x H	Puissance	Capacité	Finition Ext.	Puiss. Frigo.	Plage temp.	EUR
		mm	(W)	(L)		(W)	(°C)	
00061448	EAV120A	718x698x1069	1120	120	Inox	1144	+2°C/+4°C	1.389
00061902	EAV200A	1136x698x1119	1727	200	Inox	2219	+2°C/+4°C	1.995

Caractéristiques Techniques – Refroidisseur d'eau horizontal

Nr. article	Type	L x La x H	Puissance	Capacité	Finition Ext.	Puiss. Frigo.	Plage temp.	EUR
		mm	(W)	(L)		(W)	(°C)	
00061446	EAH080A	1225x560x554	861	80	Inox	945	+2°C/+4°C	1.173



Table frigorifique avec plan de travail INOX

- Fermeture de porte magnétique, poignée incorporée et fixation cachée
 - Refroidissement air forcé
 - Lumière inclus, pour versions porte-vitrée
 - Fluide frigorigère R404 A
 - Thermostat Dixell – type Prime
 - Dégivrage automatique
 - Isolation polyuréthane, injecté sous haute pression – CFC-free, densité de 40Kg/m³
 - Structure Monobloc
 - Prêt-à-brancher
 - Alimentation (V~/Hz) Ac 230/50
 - Niveau sonore <70dB
 - Temp. d'évaporation = - 10 °C
 - Temp. d'ambiance = +32 °C
 - Groupe Aspera
- Options:**
- Sans plan de travail
 - Plan de travail INOX avec dossier
 - Glissières supplémentaire
 - Roulettes

Caractéristiques Technique version Portes-INOX

Nr. article	Type	L x La x H	Puissance	Capacité	Portes	Clayettes	Puiss. Frigo	Prix
		mm	(W)	(L)	n°	(mm)	(W)	EUR
00061367	CR602-IW	1511 x 600 x 850	599	181	2	(2/450 x 325)	341	1.663
00061368	CR603-IW	1982 x 600 x 850	599	286	3	(3/450 x 325)	341	1.979
00061369	CR604-IW	2452 x 600 x 850	647	391	4	(4/450 x 325)	405	2.316
00061370	CR702-IW	1511 x 700 x 850	599	223	2	(2/530 x 325)	341	1.751
00061371	CR703-IW	1982 x 700 x 850	647	352	3	(3/530 x 325)	405	2.104
00061372	CR704-IW	2452 x 700 x 850	647	481	4	(4/530 x 325)	405	2.449

Caractéristiques technique version Portes Vitrées

Nr. article	Type	L x La x H	Puissance	Capacité	Portes	Clayettes	Puiss. Frigo	Prix
		mm	(W)	(L)	n°	(mm)	(W)	EUR
00061373	CR602PV-IW	1511 x 600 x 850	660	181	2	(2/450 x 325)	405	2.019
00061374	CR603PV-IW	1982 x 600 x 850	673	286	3	(3/450 x 325)	405	2.516
00061375	CR604PV-IW	2452 x 600 x 850	866	391	4	(4/450 x 325)	613	3.104
00061376	CR702PV-IW	1511 x 700 x 850	660	223	2	(2/530 x 325)	405	2.145
00061377	CR703PV-IW	1982 x 700 x 850	853	352	3	(3/530 x 325)	613	2.706
00061378	CR704PV-IW	2452 x 700 x 850	928	481	4	(4/530 x 325)	663	3.296

Caractéristiques technique version 1 Porte + tiroirs

Nr. article	Type	L x La x H	Puissance	Capacité	Portes	N° de tiroirs	Clayettes	Puiss. Frigo	Prix
		mm	(W)	(L)	n°		(mm)	(W)	EUR
00061379	CR621-IW	1511 x 600 x 850	599	181	1	2	(1/450 x 325)	341	2.005
00061380	CR641-IW	1982 x 600 x 850	599	286	1	4	(1/450 x 325)	341	2.643
00061381	CR661-IW	2452 x 600 x 850	647	391	1	6	(1/450 x 325)	405	3.284
00061382	CR721-IW	1511 x 700 x 850	599	223	1	2	(1/530 x 325)	341	2.146
00061383	CR741-IW	1982 x 700 x 850	647	352	1	4	(1/530 x 325)	405	2.799
00061384	CR761-IW	2452 x 700 x 850	647	481	1	6	(1/530 x 325)	405	3.469

MIZAR TABLE FRIGORIFIQUE

TABLE FRIGORIFIQUE MIZAR GN SANS GROUPE, INCL. PLAN DE TRAVAIL INOX

MIZAR



Table frigorifique sans compr. / plan de travail avec dossier



Portes vitrées



Tiroirs

- Fermeture de porte magnétique, poignée incorporée et fixation cachée
- Refroidissement air forcé
- Lumière inclus, pour versions porte-vitrée
- Fluide frigorigère R404 A
- Thermostat Dixell – type Prime
- Dégivrage automatique
- Groupe Aspera

- Isolation polyuréthane, injecté sous haute pression – CFC-free, densité de 40Kg/m³
- Structure Monobloc
- Prêt-à-brancher
- Alimentation (V~/Hz) Ac 230/50
- Niveau sonore <70dB
- Temp. d'évaporation = - 10 °C
- Temp. d'ambiance = +32 °C

Options:

- [Sans plan de travail](#)
- [Plan de travail INOX avec dossier](#)
- [Glissières supplémentaire](#)
- [Roulettes](#)

Caractéristiques Technique version Portes-INOX

Art. Nr	Type	L x La x H	Puissance	Capacité	Portes	Clayettes	Puiss. Frigo	Prix
		mm	(W)	(L)	n°	(mm)	(W)	EUR
	CR602SC-IW	1101 x 600 x 850	57	181	2	(2/450 x 325)	341	1.406
	CR603SC-IW	1572 x 600 x 850	57	286	3	(3/450 x 325)	341	1.677
	CR604SC-IW	2042 x 600 x 850	57	391	4	(4/450 x 325)	405	2.004
	CR605SC-IW	2513 x 600 x 850	57	496	5	(5/450 x 325)	405	2.294
	CR702SC-IW	1101 x 700 x 850	57	223	2	(2/530 x 325)	341	1.518
	CR703SC-IW	1572 x 700 x 850	57	352	3	(3/530 x 325)	405	1.820
	CR704SC-IW	2042 x 700 x 850	57	481	4	(4/530 x 325)	405	2.151
	CR705SC-IW	2513 x 700 x 850	57	611	5	(5/530 x 325)	405	2.456

Caractéristiques technique version Portes Vitrées

Art. Nr	Type	L x La x H	Puissance	Capacité	Portes	Clayettes	Puiss. Frigo	Prix
		mm	(W)	(L)	n°	(mm)	(W)	EUR
	CR602PVSC-IW	1101 x 600 x 850	70	181	2	(2/450 x 325)	405	1.800
	CR603PVSC-IW	1572 x 600 x 850	83	286	3	(3/450 x 325)	405	2.258
	CR604PVSC-IW	2042 x 600 x 850	96	391	4	(4/450 x 325)	613	2.805
	CR605PVSC-IW	2513 x 600 x 850	109	496	5	(5/450 x 325)	663	3.264
	CR702PVSC-IW	1101 x 700 x 850	70	223	2	(2/530 x 325)	405	1.855
	CR703PVSC-IW	1572 x 700 x 850	83	352	3	(3/530 x 325)	613	2.391
	CR704PVSC-IW	2042 x 700 x 850	96	481	4	(4/530 x 325)	613	2.916
	CR705PVSC-IW	2513 x 700 x 850	109	611	5	(5/530 x 325)	663	3.397

Caractéristiques technique version 1 Porte + tiroirs

Art. Nr	Type	L x La x H	Puissance	Capacité	Portes	N° tiroirs	Clayettes	Puiss. Frigo	Prix
		mm	(W)	(L)	n°	n°	(mm)	(W)	EUR
	CR621SC-IW	1101 x 600 x 850	57	181	1	2	(1/450 x 325)	341	1.760
	CR641SC-IW	1572 x 600 x 850	57	286	1	4	(1/450 x 325)	341	2.332
00061385	CR661SC-IW	2042 x 600 x 850	57	391	1	6	(1/450 x 325)	405	2.969
00061386	CR681SC-IW	2513 x 600 x 850	57	496	1	8	(1/450 x 325)	405	3.537
00061387	CR721SC-IW	1101 x 700 x 850	57	223	1	2	(1/530 x 325)	341	1.846
00061388	CR741SC-IW	1572 x 700 x 850	57	352	1	4	(1/530 x 325)	405	2.494
00061389	CR761SC-IW	2042 x 700 x 850	57	481	1	6	(1/530 x 325)	405	3.153
00061390	CR781SC-IW	2513 x 700 x 850	57	611	1	8	(1/530 x 325)	405	3.755



Table frigorifique, plan de travail en granit
type CR803GW

- Fermeture de porte magnétique, poignée incorporée et fixation cachée
 - évaporation Statique
 - Fluide frigorigène R404 A
 - Thermostat Dixell – type Prime
 - Dégivrage automatique
 - Groupe Aspera
 - Classe de Climatisation 3
 - Isolation polyuréthane, injecté sous haute pression – CFC-free, densité de 40Kg/m³
 - Structure Monobloc
 - Prêt-à-brancher
 - Alimentation (V~/Hz) Ac 230/50
 - Niveau sonore <70dB
 - Temp. d'évaporation = - 10 °C
 - Temp. d'ambiance = +32 °C
- Options:**
- Sans plan de travail
 - Plan de travail INOX (sans et avec dossier)
 - Glissières supplémentaire
 - Roulettes
 - Sub-top isolé

Caractéristiques technique

Art. Nr	Type	L x B x H		Puissance	Capacité	Portes	Niveaux	Niveaux	Puiss. Frigo	Prix
		mm		(W)	(L)	n°	(600x400)	(750x450)	(W)	EUR
00061435	CR802-GW	1592 x 800 x 850	Avec compresseur	566	270	2	12	-	341	1.829
00061436	CR803-GW	2138 x 800 x 850	Avec compresseur	614	405	3	18	-	405	2.354
00061437	CR804-GW	2683 x 800 x 850	Avec compresseur	794	540	4	24	-	613	2.820
00061438	CR805-GW	3229 x 800 x 850	Avec compresseur	794	675	5	30	-	613	3.278
00061439	CR802SC-GW	1244 x 800 x 850	Sans compresseur	24	270	2	12	-	341	1.611
00061440	CR803SC-GW	1790 x 800 x 850	Sans compresseur	24	405	3	18	-	405	2.127
00061441	CR804SC-GW	2335 x 800 x 850	Sans compresseur	24	540	4	24	-	613	2.570
00061442	CR805SC-GW	2881 x 800 x 850	Sans compresseur	24	675	5	30	-	613	2.956
00061443	CR902-GW	1692 x 900 x 850	Avec compresseur	614	356	2	-	16	405	2.214
00061444	CR903-GW	2287 x 900 x 850	Avec compresseur	794	535	3	-	24	613	2.850
00061445	CR904-GW	2883 x 900 x 850	Avec compresseur	794	713	4	-	32	613	3.408

Options Mizar

Art. Nr	Type	Description	EUR
00061466	515012	Etagère PCR600-PRAT CR 450*325 515012	8
00061467	534007	Glissière étagère SPCR600-SUP PRAT CR 600 MIZAR 534007	6
00061474	515011	Etagère PCR700-PRAT CR 530X325 515011	8
00061475	534008	Glissière SPCR700-SUP PRAT CR 700 534008	6
00061476	534005	Glissière SPCR800-SUP PRAT CR 800 534005	6
00061481	906372	Roulettes (4pcs.) CR (<= 3-portes) 906372	84
00061482	906373	Roulettes (6pcs.) CR (> 3-portes) 906373	123
	534006	Glissière SPCR900-SUP PRAT CR 900 534006	6