





## MONOBLOCK UNITS

### GM REEKS ZADELTYPE-INSTEELUNIT



MGM3

- MGM monoblock reeks voor veelzijdig gebruik.
- Standaard geleverd als zadetype uni, ombouwkit verkrijgbaar voor insteekgebruik
- Standaard voorzien van poedercoating; voor intern gebruik
- Koelmiddel R404A
- Uitvoering in Metaal
- Technische kenmerken: cellicht, capillaire expansie, HOT-gas defrost, elektronische regelaar, aansluiting voor deurcontact, diepvries: aansluiting voor deurrandverwarming
- Capaciteiten bij 35°C omgeving
- Volumes koelruimte bij : 35°C extern, 18h werking, isolatie 6cm koeling, diepvries 80cm

#### Standaard: MGM reeks, temperatuursbereik -5/5°C

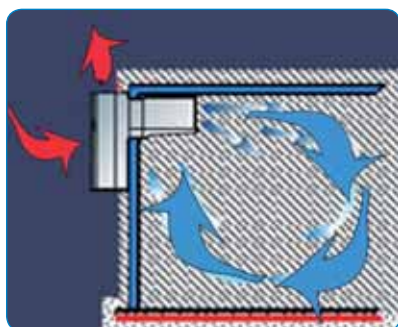
Art. Nr	Type	Spanning	PK	Tcel	m <sup>3</sup>	Tcel	m <sup>3</sup>	Tcel	m <sup>3</sup>	Prijs
				+5°C		+0°C		-5°C		
				kW				kW	EUR	
00051873	MGM10302F	230/1~/50	1/3'	910	5,3	779	4,2	652	3	1.389,35
00051875	MGM10502F	230/1~/50	1/2'	1113	7,1	965	5,8	818	5	1.413,98
00051876	MGM10602F	230/1~/50	5/8'	1217	8,1	1062	6,6	903	5	1.468,62
00051874	MGM10702F	230/1~/50	3/4'	1416	10	1247	8,4	1075	7	1.573,59
00051877	MGM11002F	230/1~/50	1'	1606	12	1431	10	1236	8	1.623,94
00051878	MGM21102F	230/1~/50	1'	2129	17	1843	14	1558	12	2.187,39
00051879	MGM21202F	400/3N~/50	1,2'	2506	22	2178	17	1764	14	2.213,10
00051880	MGM21302F	400/3N~/50	1,5'	2799	25	2475	21	2149	17	2.370,57
00051881	MGM31502F	400/3N~/50	1,5'	3712	37	3221	31	2730	25	2.790,48
00051882	MGM32002F	400/3N~/50	2'	4149	43	3652	36	3110	29	2.920,09

#### Standaard: BGM reeks, temperatuursbereik -18/-25°C

Art. Nr	Type	Spanning	PK	Tcel	m <sup>3</sup>	Tcel	m <sup>3</sup>	Tcel	m <sup>3</sup>	Prijs
				-15°C		-20°C		-25°C		
				kW				kW	EUR	
00051883	BGM11002F	230/1~/50	1'	903	4,1	740	3	593	2	1.818,90
00051884	BGM11202F	230/1~/50	1,2'	1112	5,9	923	4,3	742	3	1.899,24
00051885	BGM11702F	230/1~/50	1,7'	1452	9,2	1186	6,6	920	4,3	1.912,09
00051886	BGM21802F	230/1~/50	1,7'	1737	12	1423	8,9	1133	6,1	2.109,19
00051887	BGM22002F	400/3N~/50	2'	1959	15	1656	11	1346	8,1	2.395,20
00051888	BGM32002F	400/3N~/50	2'	2632	24	2192	17	1790	13	2.826,90
00051889	BGM33002F	400/3N~/50	3'	3154	32	2650	24	2180	17	3.051,85

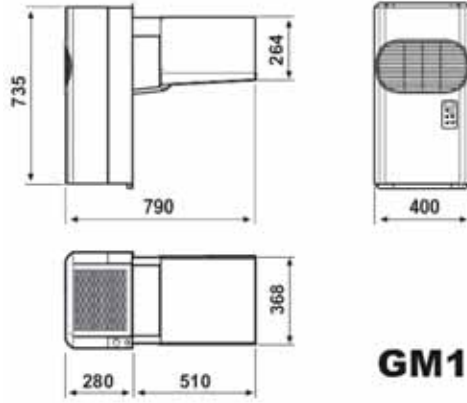
#### Ombouwkit zadetype -> insteekunit dikte 100mm

Art. Nr	Type	Prijs
		EUR
00051891	GM1 Ombouwkit voor GM 1 model	73,91
00052875	GM2 Ombouwkit voor GM 2 model	87,84
00052877	GM3 Ombouwkit voor GM 3 model	102,84

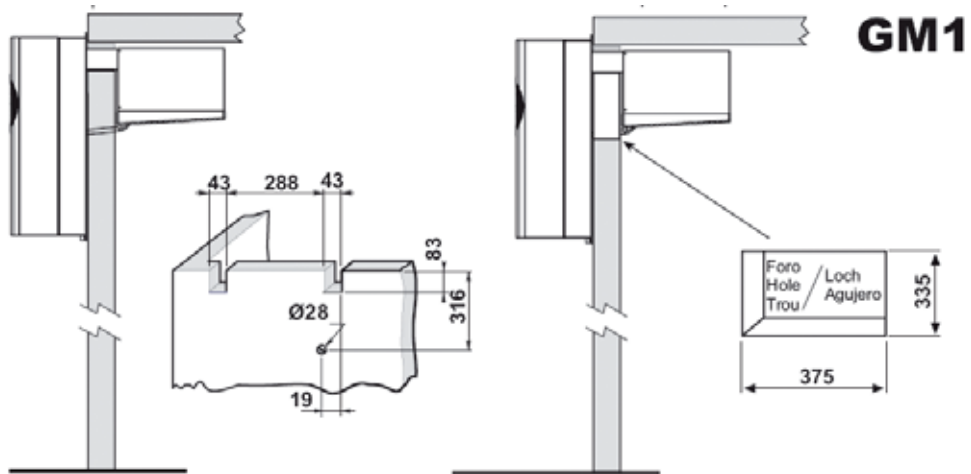


Mogelijke opties: (prijzen op aanvraag)

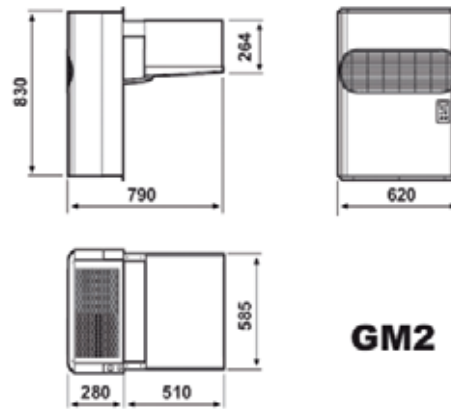
- 2<sup>de</sup> magneetventiel
- Condensordrukregeling: pressostatisch, temperatuurgeregeld of drukgeregeld
- Bediening op afstand
- Geluidsisolatie
- HD pressostaat
- LD pressostaat
- Coating



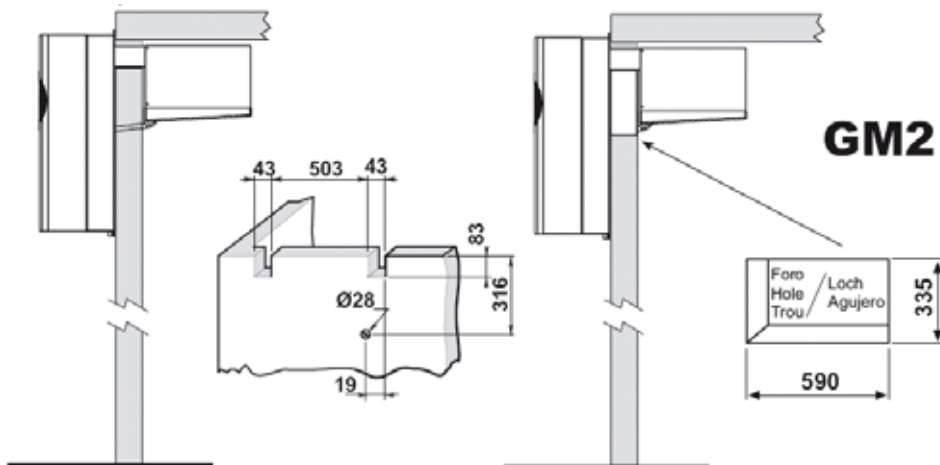
**GM1**



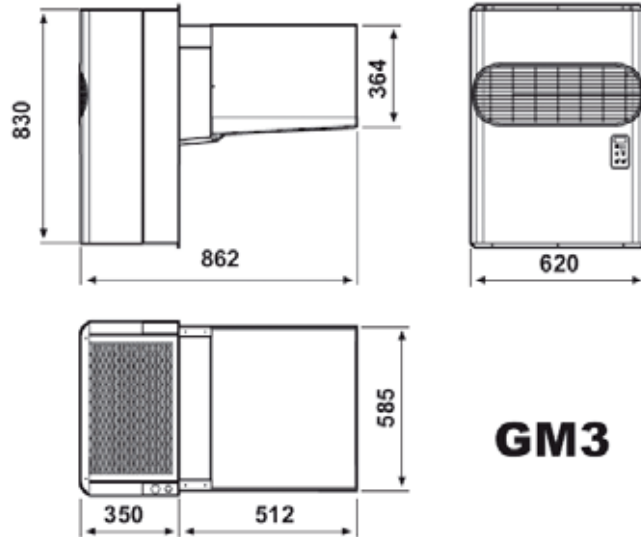
**GM1**



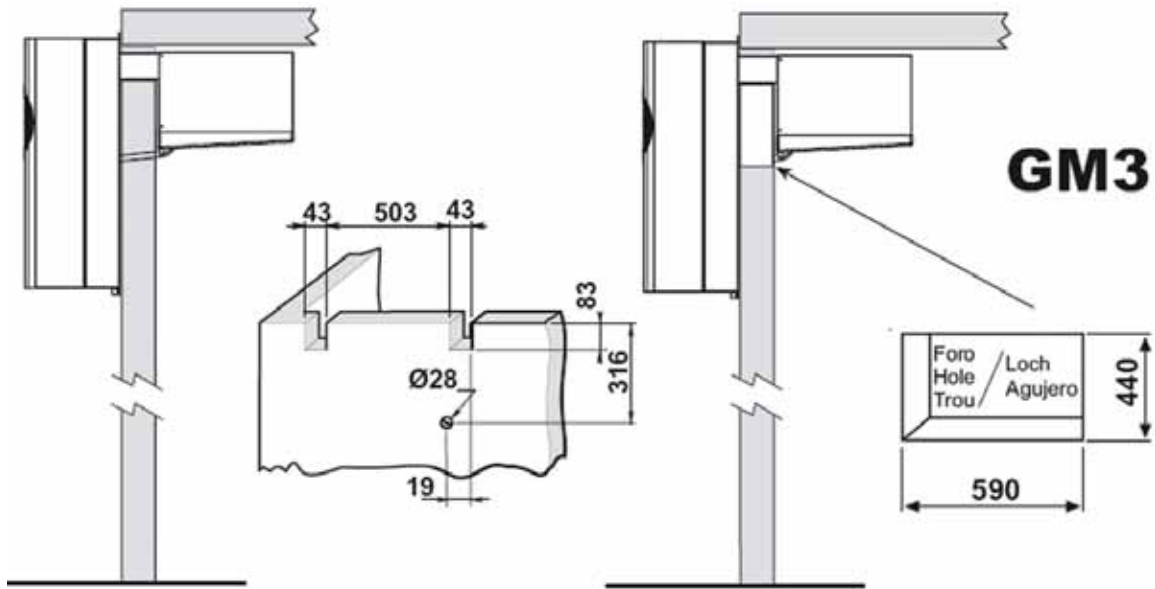
**GM2**



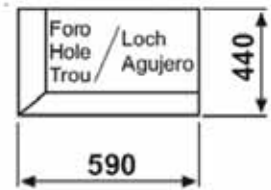
**GM2**



**GM3**



**GM3**



## MONOBLOCK VOOR BUITENOPSTELLING

### MAS-R REEKS MOBIEL



- Monoblock voor buitenopstelling met afgeschermd condensator
- Mechanische thermostaat
- Liggende rotatieve compressor
- Koelmiddel R407c - R404A(MAS221T539F)
- Technische kenmerken: celloid, capillaire expansie, HOT-gas defrost, condensordrukregeling, carterverwarming, mechanische temperatuurstelling en uitlezing. Knop voor manuele defrost
- Geschikt voor inbouw op koelwagens
- Capaciteiten bij 35°C omgeving
- V100 = isolatiedikte 100mm

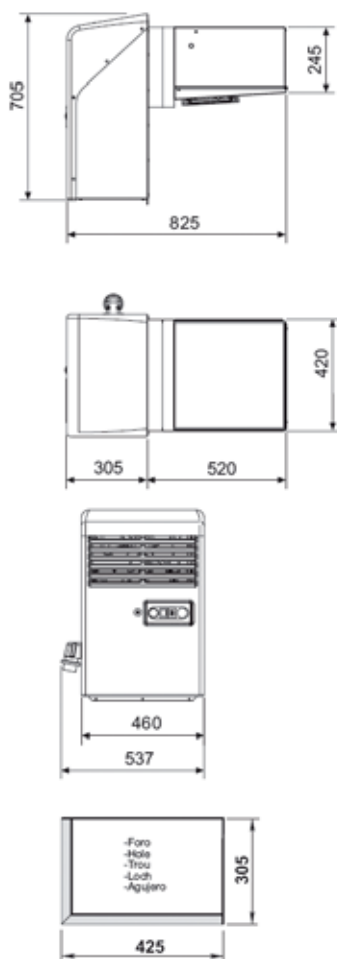
#### MAS-R positieve temperaturen

Art. Nr	Type	Spanning	PK	Tcel +0°C	V100 m <sup>3</sup>	Prijs EUR
				<b>kw</b>		<b>EUR</b>
00053311	MAS121T443S	230/1~/50	5/8'	1100	4,2	2.531,25
00052776	MAS123T443S	230/1~/50	3/4'	1400	8,3	2.598,73
00053700	MAS221N443S	230/1~/50	1'	1900	15,6	2.982,22
00053701	MAS221T439F	230/1~/50	1,5'	2550	22,4	3.509,25

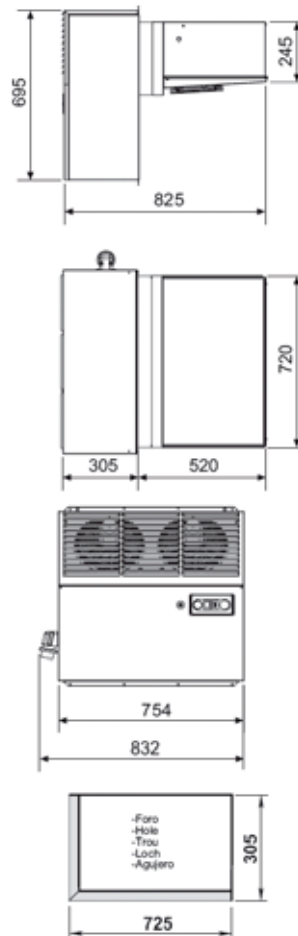
#### MAS-R negatieve temperaturen

Art. Nr	Type	Spanning	PK	Tcel -20°C	V100 m <sup>3</sup>	Prijs EUR
				<b>kw</b>		<b>EUR</b>
00055141	BAS221T442F	230/1~/50	1,5'	1400	9,13	4.510,82

#### AS121 - 123



#### AS221





## MONOBLOCK UNITS

### SB REEKS DAKUNITS



- SB monoblock reeks voor veelzijdig gebruik
- Standaard geleverd als daktype unit
- Standaard voorzien van poedercoating; voor gebruik intern
- Koelmiddel R404A
- Uitvoering in Metaal
- Technische kenmerken: cellicht, capillaire expansie, HOT-gas defrost. elektronische regelaar
- Capaciteiten bij 35°C omgeving
- Volumes koelruimte bij : 35°C extern, 18h werking, isolatie 6cm koeling, diepvries 80cm
- Tropische versie op aanvraag
- V100 = isolatiedikte 100mm

#### Standaard: MSB reeks, temperatuursbereik -5/10°C

Art. Nr	Type	Spanning	PK	Tcel	V100	Tcel	V100	Tcel	V100	Prijs
				+5°C	m <sup>3</sup>	+0°C	m <sup>3</sup>	-5°C	m <sup>3</sup>	
				kW			kW			EUR
00053905	MSB120TO02F	230/1/50	1/2	1.034	5	924	4	780	3	1.632,51
00057610	MSB125N02F	230/1/50	5/8	1.335	7	1.172	5	1.020	4	1.712,85
00054779	MSB125T02F	230/1/50	3/4	1.478	8	1.291	6	1.098	5	1.830,68
00053602	MSB225N02F	230/1/50	1	2.245	15	1.868	12	1.593	9	2.385,56
00057611	MSB225T02F	400/3/50	1,2	2.529	18	2.210	15	1.794	11	2.530,17
00057612	MSB135N02F	400/3/50	1,5	3.821	32	3.265	25	2.701	17	2.857,96
00057613	MSB135T02F	400/3/50	2	4.362	40	3.805	33	3.265	25	3.188,96
00057614	MSB235N02F	400/3/50	2	6.008	62	5.153	50	4.308	39	6.057,64
00057615	MSB235T02F	400/3/50	3	6.725	72	5.853	60	4.940	47	6.207,60

#### Standaard: BSB reeks, temperatuursbereik -15/-25°C

Art. Nr	Type	Spanning	PK	Tcel	V100	Tcel	V100	Tcel	V100	Prijs
				-15°C	m <sup>3</sup>	-20°C	m <sup>3</sup>	-25°C	m <sup>3</sup>	
				kW			kW			EUR
00053907	BSB120N002F	230/1/50	3/4	774	2	598	1	468	1	1.962,44
00054133	BSB125T02F	230/1/50	1,7	1.420	6	1.184	4	945	2	2.213,10
00057616	BSB225T02F	400/3/50	2	2.095	13	1.686	9	1.314	5	2.938,30
00057617	BSB135T02F	400/3/50	3	2.960	21	2.456	13	1.960	9	3.598,16
00057618	BSB235N02F	400/3/50	4	4.397	44	3.548	30	2.842	19	6.927,45
00057619	BSB235T02F	400/3/50	5	4.946	53	4.073	38	3.251	25	7.057,07



## BI-BLOCK VOOR BINNENOPSTELLING/BUITENOPSTELLING

### SP REEKS (MET SNELKOPPELINGEN)



- SP Bi-blockreeks voor veelzijdig gebruik
  - Standaard voorzien van poedercoating; voor gebruik intern/extern
  - Koelmiddel R404A
  - Uitvoering in Metaal
  - Technische kenmerken: capillaire expansie, elektrische defrost, elektronische regelaar
  - Hermetische compressor
  - Bijgeleverde leiding met koppeling 2.5m standaard voorgevuld
  - Capaciteiten bij 35°C omgeving
  - Volumens koelruimte bij : 35°C extern, 18h werking, isolatie 6cm koeling, diepvries 80cm
  - Wordt getest en voorgevuld aangeleverd
- V100 = isolatiedikte 100mm

#### Standaard: MSP reeks, temperatuursbereik -5/10°C

Art. Nr	Type	Spanning	PK	Tcel	V100	Tcel	V100	Tcel	V100	Prijs
				+5°C	m <sup>3</sup>	+0°C	m <sup>3</sup>	-5°C	m <sup>3</sup>	
				kW				kW		
00057620	MSP121TO02F	230/1/50	5/8	1230	8,3	1088	7	952	5,7	2.055,63
00057621	MSP123TO02F	230/1/50	3/4	1443	10	1264	8,7	1078	6,9	2.213,10
00057622	MSP221NO02F	230/1/50	1	2129	17	1854	15	1586	12	2.727,28
00057623	MSP221TO02F	400/3/50	1,2	2420	21	2108	17	1792	14	2.793,69
00057624	MSP135NO02F	400/3/50	1,5	3821	39	3265	32	2701	24	3.267,16
00057625	MSP135TO02F	400/3/50	2	4254	45	3747	38	3192	31	3.557,46

#### Standaard: BSP reeks, temperatuursbereik -15/-25°C

Art. Nr	Type	Spanning	PK	Tcel	V100	Tcel	V100	Tcel	V100	Prijs
				-15°C	m <sup>3</sup>	-20°C	m <sup>3</sup>	-25°C	m <sup>3</sup>	
				kW				kW		
00057626	BSP121NO02F	230/1/50	1	890	4,1	720	2,8	555	1,8	2.279,51
00057627	BSP121TO02F	230/1/50	1,5	1118	6	917	4,2	715	2,8	2.385,56
00057628	BSP123TO02F	230/1/50	1,7	1528	10	1234	7	939	4,4	2.515,18
00057629	BSP221NO02F	230/1/50	1,7	1749	12	1425	8,9	1113	5,9	2.884,74
00057630	BSP221TO02F	400/3/50	2	2070	16	1681	12	1298	7,6	3.160,04
00057631	BSP135NO02F	400/3/51	2	2602	23	2102	16	1649	11	3.489,97
00057632	BSP135TO02F	400/3/52	3	2972	29	2453	21	1959	14	3.621,73

#### Mogelijke opties

	Prijs
Voorgevulde leiding 5m	80,34
Voorgevulde leiding 10m	231,75
Winterregeling pressostatisch	85,49
carterverwarming	60,77





- Monoblock voor buitenopstelling met afgeschermd condensor
  - Koelmiddel R404A
  - Condensorkant in staal, verdamperkant in aluminium met witte epoxy coating
  - Technische kenmerken: expansieventiel (uitz.RS225-135 type capillaire), elektrische defrost,
  - Condensordrukregeling (uitz.RS225-135), carterverwarming, mechanische temperatuurstelling en uitlezing, filter-droger en kijkglas
  - Signalisatielampen op ingebouwde schakelkast
  - Capaciteiten bij 35°C omgeving
- V100 = isolatiedikte 100mm

**Standaard: MRS reeks, temperatuursbereik -5/10°C, hermetische compressor**

Art. Nr	Type	Spanning	PK	Tcel	V100	Tcel	V100	Tcel	V100	Prijs
				+5°C	m <sup>3</sup>	+0°C	m <sup>3</sup>	-5°C	m <sup>3</sup>	
				kW			kW			EUR
00053494	MRS225N01F	230/1/50	1	2198	24	1914	19	1626	16	4.030,93
00053495	MRS225T01F	400/3/50	1,2	2465	28	2163	23	1849	18	4.232,31
00053496	MRS135T01F	400/3/50	2	4385	62	3837	52	3258	42	4.876,10
00053498	MRS235T01F	400/3/50	3	6911	109	5981	91	5035	74	6.652,15
00053499	MRS145T01F	400/3/50	3	9116	153	7774	126	6563	103	8.593,17
00053500	MRS150T01F	400/3/50	4	12045	215	10307	178	8692	145	9.309,80
00057633	MRS245N01F	400/3/50	5	15292	287	13131	239	11245	198	11.578,60
00057634	MRS245T01F	400/3/50	7,5	17069	327	14615	272	12421	223	13.114,70
00057635	MRS250N01F	400/3/50	10	23901	490	20635	409	17334	333	16.742,86
00057636	MRS250T01F	400/3/50	15	27799	582	23999	493	20528	407	17.461,63

**Standaard: MRS reeks, temperatuursbereik -5/10°C, semi-hermetische compressor**

Art. Nr	Type	Spanning	PK	Tcel	V100	Tcel	V100	Tcel	V100	Prijs
				+5°C	m <sup>3</sup>	+0°C	m <sup>3</sup>	-5°C	m <sup>3</sup>	
				kW			kW			EUR
00057637	MRS235T11F	400/3/50	3	6911	109	5981	91	5035	74	7.961,16
00057638	MRS145T11F	400/3/50	3	9116	153	7774	126	6563	103	9.674,01
00057639	MRS150T11F	400/3/50	4	12045	215	10307	178	8692	145	11.376,14
00057640	MRS245N11F	400/3/50	5	15292	287	13131	239	11245	198	13.654,59
00057641	MRS245T11F	400/3/50	7,5	17069	327	14615	272	12421	223	15.167,12
00057642	MRS250N11F	400/3/50	10	23901	490	20635	409	17334	333	18.380,72
00057643	MRS250T11F	400/3/50	15	27799	582	23999	493	20528	407	19.412,29
00057644	MRS251T01F	400/3/50	20	31899	679	28191	591	26293	504	21.429,36
00057645	MRS351N01F	400/3/50	25	44270	973	38507	836	32938	703	33.258,62
00057646	MRS351T01F	400/3/50	30	45992	1015	40529	884	35165	756	31.873,56

**Opties**

	Prijs
Toerentalregeling condensor	
Model 225-135-235	331,00
Model 145-150-245-250-251-351	282,00
Afstandsbediening	
1 unit	320,00
2 units	650,00



## MONOBLOCK VOOR BUITENOPSTELLING

### RS REEKS LAGE TEMPERATUUR



- Monoblock voor buitenopstelling met afgeschermd condensor
  - Koelmiddel R404A
  - Condensorkant in staal, verdamperkant in aluminium met witte epoxy coating
  - Technische kenmerken: expansieventiel (uitz.RS225-135 type capillaire), elektrische defrost,
  - Condensordrukregeling (uitz.RS225-135), carterverwarming, mechanische temperatuurstelling en uitlezing, filter-droger en kijkglas
  - Signalisatielampen op ingebouwde schakelkast
  - Capaciteiten bij 35°C omgeving
- V100 = isolatiedikte 100mm

#### Standaard: BRS reeks, temperatuursbereik -15/-25°C, hermetische compressor

Art. Nr	Type	Spanning	PK	Tcel	V100	Tcel	V100	Tcel	V100	Prijs
				-15°C	m <sup>3</sup>	-20°C	m <sup>3</sup>	-25°C	m <sup>3</sup>	
				kW		kW		kW		EUR
00057647	BRS225N01F	230/1/50	1,5	1742	15	1447	11	1151	7,5	4.258,02
00057648	BRS225T01F	400/3/50	2	2166	21	1829	15	1492	12	4.496,90
00057649	BRS135T01F	400/3/50	3	3238	41	2691	31	2157	21	5.001,43

#### Standaard: BRS reeks, temperatuursbereik -15/-25°C, semi-hermetische compressor

Art. Nr	Type	Spanning	PK	Tcel	V100	Tcel	V100	Tcel	V100	Prijs
				-15°C	m <sup>3</sup>	-20°C	m <sup>3</sup>	-25°C	m <sup>3</sup>	
				kW		kW		kW		EUR
00057650	BRS235N01F	400/3/50	4	4894	77	4170	61	3489	46	7.798,34
00057651	BRS235T01F	400/3/50	5	5881	100	5052	80	4195	61	9.108,41
00053151	BRS145N01F	400/3/50	5	7233	135	6173	108	5104	82	10.406,71
00057652	BRS145T01F	400/3/50	7,5	8814	179	7560	144	6437	114	11.137,27
00057653	BRS150N01F	400/3/50	7,5	10094	216	8689	175	7263	136	11.955,66
00057654	BRS150T01F	400/3/50	10	11798	268	10252	221	8767	119	12.926,17
00057655	BRS245N01F	400/3/50	12,5	14254	346	12262	282	10651	233	17.057,79
00057656	BRS245T01F	400/3/50	15	16252	411	14184	344	12173	280	18.216,83
00057657	BRS250N01F	400/3/50	20	22002	625	19072	523	16057	405	22.171,70
00057658	BRS250T01F	400/3/50	25	26188	773	22665	649	19568	540	24.300,17
00057659	BRS251T01F	400/3/50	30	28455	855	24836	725	21186	597	26.113,71
00057660	BRS351N01F	400/3/50	40	39672	1266	34005	1056	29039	876	35.777,01
00057661	BRS351T01F	400/3/50	50	47916	1530	41071	1276	35073	1057	40.441,01

#### Opties

	Prijs
Toerentalregeling condensor	
Model 225-135-235	331,00
Model 145-150-245-250-251-351	282,00
Afstandsbediening	
1 unit	320,00
2 units	650,00





- DB-O condensing unit en verdamper voor veelzijdig gebruik
  - Standaard voorzien van poedercoating; voor gebruik intern/extern
  - Hermetische of semi-hermetische compressor op R404A, voorgevulde condensingunit
  - Technische kenmerken: vloeistofvat, kijkglas, filter, mechanisch expansieventiel, elektrische defrost
  - Elektronische regelaar voor aansturing magneetventiel, ingebouwde elektrische kast
  - Verdamper type plafondverdamer voor model 121 tot 135
  - Verdamper type blokverdamer voor model 235 tot 340
  - Condensator fan speed control en carterverwarming voor types 235-335-340
  - Flareaansluitingen, excl. verbindingsleidingen
  - Capaciteiten bij 35°C omgeving
- V100 = isolatiedikte 100mm

**Standaard: MDB-O reeks, temperatuursbereik -5/10°C**

Art. Nr	Type	Spanning	PK	Tcel	V100	Tcel	V100	Tcel	V100	Prijs	
				+5°C		+0°C		-5°C			m <sup>3</sup>
				kW				kW			
00053983	MDB121TO02F	230/1/50	5/8	1230	8,3	1088	7	952	5,7	2.251,66	
00057662	MDB123TO02F	230/1/50	3/4	1443	10	1264	8,7	1078	6,9	2.450,91	
00053903	MDB221NO02F	230/1/50	1	2129	17	1854	15	1586	12	2.945,80	
00057663	MDB221TO02F	400/3/50	1,2	2420	21	2108	17	1792	14	3.051,85	
00054482	MDB135NO02F	400/3/50	1,5	3821	39	3265	32	2701	24	3.313,22	
00057664	MDB135TO02F	400/3/50	2	4254	45	3747	38	3192	31	3.549,96	
00057665	MDB235NO02F	400/3/50	2	6099	94	5224	77	4363	61	5.709,50	
00057666	MDB235TO02F	400/3/50	3	6866	108	5971	91	5033	74	5.868,03	
00057667	MDB335NO02F	400/3/50	3	9231	156	7926	129	6733	106	7.450,20	
00057668	MDB335TO02F	400/3/50	4	11528	204	10049	173	8438	140	7.908,67	
00057669	MDB340NO02F	400/3/50	5	14468	269	12626	228	10644	185	9.859,32	
00057670	MDB340TO02F	400/3/50	7,5	16524	315	14489	269	12384	223	11.064,42	

**Standaard: BDB-O reeks, temperatuursbereik -15/-25°C**

Art. Nr	Type	Spanning	PK	Tcel	V100	Tcel	V100	Tcel	V100	Prijs	
				-15°C		-20°C		-25°C			m <sup>3</sup>
				kW				kW			
00057671	BDB121NO02F	230/1/50	1	890	4,1	720	2,8	555	1,8	2.474,47	
00057672	BDB121TO02F	230/1/50	1,5	1118	6	917	4,2	715	2,8	2.539,82	
00057673	BDB123TO02F	230/1/50	1,7	1528	10	1234	7	939	4,4	2.724,06	
00054485	BDB221NO02F	230/1/50	1,7	1749	12	1425	8,9	1113	5,9	3.037,92	
00054484	BDB221TO02F	400/3/50	2	2070	16	1681	12	1298	7,6	3.367,85	
00057674	BDB135NO02F	400/3/50	2	2602	23	2102	16	1649	11	3.549,96	
00057675	BDB135TO02F	400/3/50	3	2972	29	2453	21	1959	14	3.680,64	
00057676	BDB235NO02F	400/3/50	5	5173	83	4245	62	3372	44	6.967,08	
00057677	BDB235TO02F	400/3/50	5	6331	112	5297	86	4363	65	8.552,46	
00057678	BDB335NO02F	400/3/50	7,5	8501	166	7036	127	5674	93	9.597,95	
00057679	BDB335TO02F	400/3/50	10	10010	235	8435	164	6952	125	10.278,16	
00057680	BDB340NO02F	400/3/50	10	11916	272	10152	218	8565	171	12.218,11	
00057681	BDB340TO02F	400/3/50	12,5	14445	345	12352	279	10481	222	14.889,68	

**Mogelijke opties (Enkel voor de modellen 121-123-221-135)**

	Prijs
Condensordrukregeling pressostatisch	85,49
condensordruktoerentalregeling	250,29
carterverwarming	60,77

## CONDENSING UNITS MET VERDAMPER

### DB SPLIT REEKS LOW NOISE



- DB-S condensing unit en verdamper voor veelzijdig gebruik met lage toerentalventilator
  - Standaard voorzien van poedercoating; voor gebruik intern/extern
  - Hermetische compressor (scroll vanaf type 235) op R404A
  - Uitvoering in Metaal, flareaansluitingen, geluidsisolatie, extra grote condensator
  - Technische kenmerken: vloeistofvat, kijkglas, filter, mechanisch expansieventiel, elektrische defrost.
  - Elektronische regelaar voor aansturing magneetventiel, ingebouwde elektrische kast
  - Verdamper type plafondverdampers voor model 121 tot 135
  - Verdamper type blokverdampers voor model 235 tot 340
  - Condensator fan speed control en carterverwarming voor types 235-335-340
  - Capaciteiten bij 35°C omgeving
- V100 = isolatiedikte 100mm

#### Standaard: MDB-S reeks, temperatuursbereik -5/10°C

Art. Nr	Type	Spanning	PK	Tcel	V100	Tcel	V100	Tcel	V100	Prijs
				+5°C	m <sup>3</sup>	+0°C	m <sup>3</sup>	-5°C	m <sup>3</sup>	
				kW				kW	EUR	
00057682	MDB121TS02F	230/1/50	5/8	1230	8,3	1088	7	952	5,7	2.322,36
00057683	MDB123TS02F	230/1/50	3/4	1443	10	1264	8,7	1078	6,9	2.530,17
00057684	MDB221NS02F	230/1/50	1	2129	17	1854	15	1586	12	3.029,35
00057685	MDB221TS02F	400/3/50	1,2	2420	21	2108	17	1792	14	3.132,19
00057686	MDB135TS02F	400/3/50	2	4254	45	3747	38	3192	31	3.658,15
00057687	MDB235NS02F	400/3/50	2	5811	81	5124	69	4458	58	6.174,40
00057688	MDB235TS02F	400/3/50	3	6627	95	5867	81	5180	70	6.328,65
00057689	MDB335NS02F	400/3/50	3	8249	124	7345	108	6416	91	7.471,62
00057690	MDB335TS02F	400/3/50	4	10553	167	9271	143	8039	120	8.535,32
00057691	MDB340NS02F	400/3/50	5	12711	210	11154	179	9651	150	10.629,52
00057692	MDB340TS02F	400/3/50	7,5	14561	247	12973	215	11280	182	11.939,60

#### Standaard: BDB-S reeks, temperatuursbereik -15/-25°C

Art. Nr	Type	Spanning	PK	Tcel	V100	Tcel	V100	Tcel	V100	Prijs
				-15°C	m <sup>3</sup>	-20°C	m <sup>3</sup>	-25°C	m <sup>3</sup>	
				kW				kW	EUR	
00057693	BDB121NS02F	230/1/50	1	890	4,1	720	2,8	555	1,8	2.553,74
00057694	BDB121TS02F	230/1/50	1,5	1118	6	917	4,2	715	2,8	2.619,08
00057695	BDB123TS02F	230/1/50	1,7	1528	10	1234	7	939	4,4	2.799,05
00057696	BDB221NS02F	230/1/50	1,7	1749	12	1425	8,9	1113	5,9	3.132,19
00057697	BDB221TS02F	400/3/50	2	2070	16	1681	12	1298	7,6	3.466,40
00057698	BDB135NS02F	400/3/50	2	2602	23	2102	16	1649	11	3.658,15
00057699	BDB135TS02F	400/3/50	3	2972	29	2453	21	1959	14	3.787,76
00057700	BDB235NS02F	400/3/50	5	4971	69	4302	56	3681	44	7.381,64
00057701	BDB235TS02F	400/3/50	5	5509	80	4838	66	4152	53	8.767,77
00057702	BDB335NS02F	400/3/50	7,5	6943	112	6014	91	5134	72	10.590,95
00057703	BDB335TS02F	400/3/50	10	9400	171	8114	139	6873	110	11.387,93
00057704	BDB340NS02F	400/3/50	10	11679	232	9684	179	8169	141	13.172,55
00057705	BDB340TS02F	400/3/50	12,5	13795	290	11841	236	10058	189	16.046,58

#### Mogelijke opties (Enkel voor de modellen 121-123-221-135)

	Prijs
Condensordrukregeling pressostatisch	85,49
Condensordruktoerentalregeling	250,29
Carterverwarming	60,77



## WARMTEPOMPEN VOOR ZWEMBADVERWARMING TOT 110 M<sup>3</sup>

### POWER FIRST TOT 110 M<sup>3</sup>



- Warmtepomp voor verwarming van openlucht privézwembaden van minder dan 110m<sup>3</sup>
- Warmtepomp functioneert tot een buitentemperatuur van +5°C
- Installatie in buitenlucht dichtbij technisch lokaal
- Spanning 230/1/50V
- Aansluitingen Ø50 PVC
- Warmtewisselend element in Titanium
- Controle waterdebiet door middel van digitale regelaar
- Omkasting in polypropyleen (corrosiebestendig)
- Koelmiddel R410A
- Voorzien van rotatieve compressor behalve model 15: voorzien van scroll

#### POWER FIRST

Art. Nr	Type	Spanning	Vermogen	COP	Volume	Debiet	Druk-verlies	Geluids 10m	Prijs
			kW		m <sup>3</sup>	m <sup>3</sup> /h		dB(A)	EUR
00061681	Powerfirst6mono	230/1/50	6,6	4,9	0-40	3	1,3	38,4	2.460
00061682	Powerfirst8mono	230/1/50	7,8	4,9	30-50	4	1,3	39,4	2.938
00061683	Powerfirst11mono	230/1/50	11	5	40-75	5	1,3	40	3.739
00061684	Powerfirst13mono	230/1/50	13,3	4,7	60-90	6	1,5	-	4.387
00061685	Powerfirst15mono	230/1/50	15,5	5	75-110	6,5	1,1	-	4.811



## WARMTEPOMPEN VOOR ZWEMBADVERWARMING

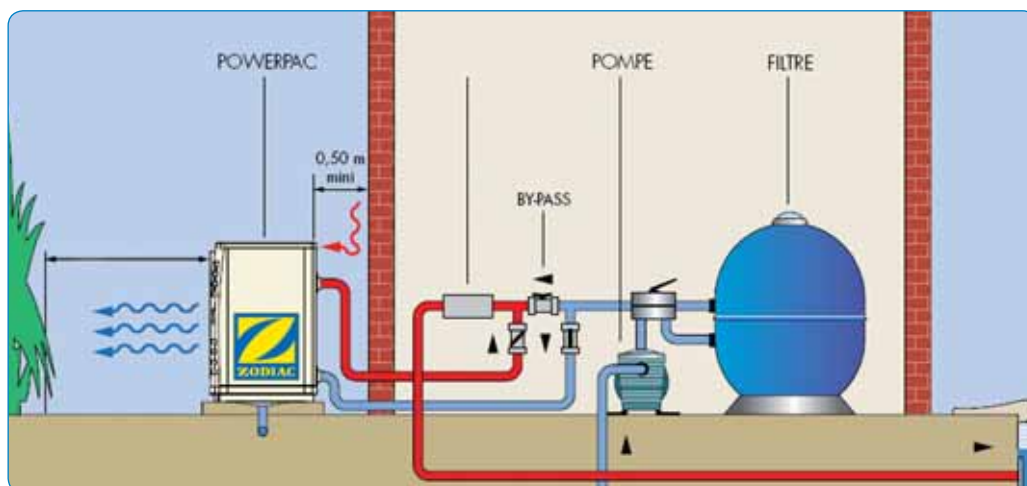
### EDENPAC TOT 120M<sup>3</sup>



- Warmtepomp voor verwarming van openlucht privézwembaden van minder dan 120m<sup>3</sup>
- Warmtepomp functioneert tot een buitentemperatuur van +5°C
- Installatie in buitenlucht dichtbij technisch lokaal. (mogelijkheid voor binneninstallatie via roosters en slangen)
- Aansluitingen Ø50 PVC
- Warmteuitwisselend element in Titanium
- Controle waterdebiet door middel van digitale regelaar
- Antivorstthermostaat +5°C / Koelmiddel R410A
- Omkasting corrosiebestendig
- Phasecontrole bij driefasige toestellen

#### EDENPAC

Art. Nr	Type	Spanning	Vermogen	COP	Volume	Debiet	Druk-verlies	Geluids 10m	Prijs
			kW		m <sup>3</sup>	m <sup>3</sup> /h		dB(A)	EUR
00053129	W20EDEN1M	230/1/50	8,5	4,72	0-55	5	1,3	37,5	-
00053130	W20EDEN2M	230/1/50	10	4,89	45-70	5	1,3	38,5	4.763
00053131	W20EDEN3M	230/1/50	12	4,96	60-85	5	1,3	38,5	4.957
00053132	W20EDEN3T	400/3/50	12	4,88	60-85	5	1,3	38,5	5.108
00053133	W20EDEN4M	230/1/50	15	4,76	75-110	6,5	1,7	39,4	5.488
00053134	W20EDEN5T	400/3/50	16	4,97	100-120	6,5	1,7	42	-



## WARMTEPOMPEN VOOR ZWEMBADVERWARMING

EDENPAC TOT 200M<sup>3</sup>



- Warmtepomp voor verwarming van openlucht privézwembaden van minder dan 200m<sup>3</sup>
- Warmtepomp functioneert tot een buitentemperatuur van +5°C
- Installatie in buitenlucht dichtbij technisch lokaal.
- Aansluitingen Ø50 PVC
- Warmteuitwisselend element in Titanium
- Controle waterdebiet door middel van digitale regelaar
- Antivorstthermostaat +5°C
- Omkasting corrosiebestendig
- Phasecontrole bij driefasige toestellen
- Koelmiddel R410A

### EDENPAC

Art. Nr	Type	Spanning	Vermogen	COP	Volume	Debiet	Drukverlies	Geluids 10m	Prijs
			kW		m <sup>3</sup>	m <sup>3</sup> /h		dB(A)	EUR
00053135	W20EDEN6T	400/3/50	21	5,22	110-150	7,5	1,1	43,5	7.599
00053136	W20EDEN7M	230/1/50	24	5	100-180	7,5	1,1	42	-
00053137	W20EDEN8T	400/3/50	28,5	5,18	140-200	7,5	1,1	43,6	8.987

## WARMTEPOMPEN VOOR ZWEMBADVERWARMING

EDENPAC TOT 100M<sup>3</sup> ALLE SEIZOENEN



- Warmtepomp voor verwarming en afkoeling van openlucht privézwembaden van minder dan 100m<sup>3</sup>
- Warmtepomp functioneert tot een buitentemperatuur van -7°C
- Installatie in buitenlucht dichtbij technisch lokaal. (mogelijkheid voor binneninstallatie via roosters en slangen)
- Aansluitingen Ø50 PVC
- Warmteuitwisselend element in Titanium
- Controle waterdebiet door middel van digitale regelaar
- Omkasting corrosiebestendig
- Phasecontrole bij driefasige toestellen
- Koelmiddel R410A

### EDENPAC

Art. Nr	Type	Spanning	Vermogen	COP	Volume	Debiet	Drukverlies	Geluids 10m	Prijs
			kW		m <sup>3</sup>	m <sup>3</sup> /h		dB(A)	EUR
00061686	W20EDEN3MD	230/1/50	12	4,95	50	5	1,7	-	5.923
00053138	W20EDEN4MD	230/1/50	15	4,76	70	6,5	1,7	40	6.525
00053139	W20EDEN5TD	400/3/50	16	4,86	75	6,5	1,7	42,6	6.712
00053140	W20EDEN6TD	400/3/50	21	5,49	100	7,5	1,1	43,7	8.485



## WARMTEPOMPEN VOOR ZWEMBADVERWARMING

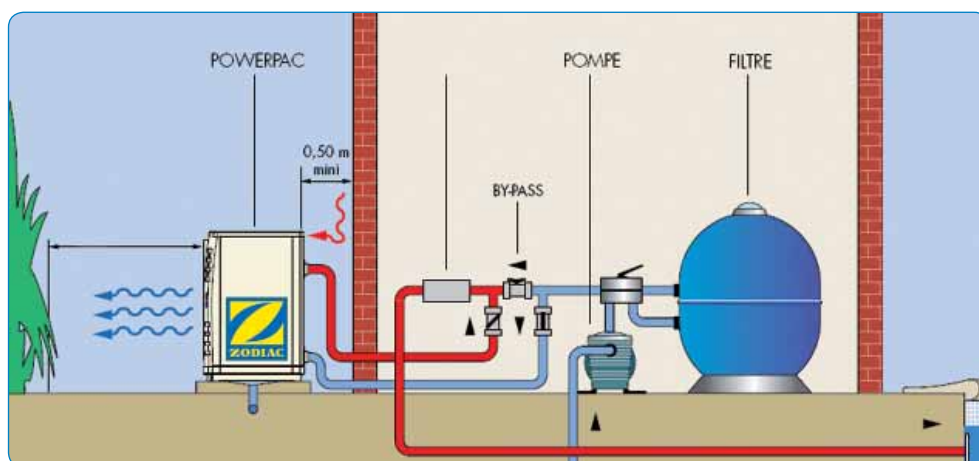
### OPTIPAC



- Warmtepomp voor verwarming van openlucht zwembaden
- Warmtepomp functioneert tot een buitentemperatuur van +5°C
- Installatie in buitenlucht dichtbij technisch lokaal
- Aansluitingen type 15: 63mm PVC, te verlijmen op de bypass van de filter
- Aansluitingen type 30: 90mm PVC, te verlijmen op de bypass van de filter
- Warmteuitwisselend element in Titanium
- Controle waterdebiet door middel van digitale regelaar
- Antivorstthermostaat +5°C
- Omkasting anti-corrosie
- Koelmiddel R407C

### POWERPACK

Art. Nr	Type	Spanning	Vermogen	COP	Debiet	Druk-verlies	Geluids 10m	Prijs
			kW		m <sup>3</sup> /h		dB(A)	EUR
00053141	W20T115D	400/3/50	45	3,21	15	1,5	54	16.307
00053142	W20T130D	400/3/50	90	3,21	30	1,5	57	27.525





# Dubhe & Mizar

Professionele  
Koel- & vrieskasten

Gekoelde  
Werktafels

Ontworpen voor vaklui die professioneel materiaal verkiezen.  
De modellen zijn praktisch, functioneel en garanderen een maximale hygiëne.  
Inwendige en uitwendige constructie in Roestvrij Staal.



Type: AFV1502

Type: AFV0701/BT

 Optie: Rooster Vleeshaken  
 00061502 : 57€

 Optie: Geperforeerd legbord  
 00061503: 45€

- Verstelbare voeten
- Omlijstingen van deuren incl. weerstanden, om ijsvorming te vermijden bij neg. uitvoeringen.
- Binnenverlichting
- Geventileerde verdamping – geventileerde condensor
- Koelmiddel R404 A
- Digitale Dixell Prime Thermostaat
- Automatische ontdooiing
- Aspera koelgroep

- Klimaatklasse 3
- Voeding (V~/Hz) Ac 230/50
- Geluidsniveau <70dB
- Verdampingstemperatuur koelunits = - 10 °C
- Verdampingstemperatuur diepvries = - 30 °C
- Omgevingstemperatuur = +32 °C
- Int. & Ext. SS AISI304
- Geïntegreerd handvat, ingewerkte scharnieren met stop
- Transportvriendelijke houten verpakking

**TECHNISCHE Kenmerken**

Art. Nr	Type	L x B x H	Vermogen	Capaciteit	Deuren	Legvlak	Koelt. Vermogen	Bereik	Ingebouwde groep	Excl. Groep
		mm	(W)	(L)		(mm)	(W)	(°C)	EUR	EUR
00061303	AFV0701	680x800x2200	664	590	1	(3/650x530)	405	0° +5°	1.795	1.639
00061304	AFV0702	680x800x2200	664	590	2	(3/650x530)	405	0° +5°	1.941	1.807
00061305	AFV1502	1380x800x2200	899	1335	2	(6/650x530)	613	0° +5°	2.618	2.422
00061306	AFV1503	1380x800x2200	899	1335	3	(6/650x530)	613	0° +5°	2.786	2.602
00061307	AFV1503TNBT	1380x800x2200	1449	1180	3	(6/650x530)	405/337	0° +5° / -18°	3.955	3.573
00061308	AFV0701BT	680 x 800 x 2200	959	590	1	(3/650 x 530)	337	-18°	2.117	1.869
00061309	AFV0702BT	680 x 800 x 2200	975	590	2	(3/650 x 530)	337	-18°	2.296	2.073
00061310	AFV1502BT	1380 x 800 x 2200	1146	1335	2	(6/650 x 530)	795	-18°	3.266	2.903

**OPTIES Dubhe**

Art. Nr	Type	Omschrijving	EUR
00061450	515003	Legbord rooster 650x530 dubhe	10
00061451	534001	Geleider legbord	5
00061480	907052	Wielen (4st.) AF	74
00061484	907054	Slot met sleutel AFKF-FECHAD AF	23
00061494	907055	Verdampingskit condensaatwater	65

**KOEL- & VRIESKASTEN MET GLASDEUR (BEWAAR)**

DUBHE GN 2/1



Type: AFV1502PV



Type: AFV0701PV/BT

- Dubbel-Glas deuren met geïntegreerde scharnieren en blokkage opening
- Interieur verlichting
- Omlijstingen van deuren incl. weerstanden, om ijsvorming te vermijden bij neg. uitvoeringen.
- Verstelbare voeten
- Koelmiddel R404 A
- Digitale Dixell Prime Thermostaat
- Automatische ontdooiing
- Aspera koelgroep
- Klimaatklasse 3
- Voeding (V~/Hz) Ac 230/50
- Geluidsniveau <70dB
- Verdampingstemperatuur koelunits = - 10 °C
- Verdampingstemperatuur diepvries = - 30 °C
- Omgevingstemperatuur = +32 °C
- Int. & Ext. SS AISI304
- Transportvriendelijke houten verpakking

**TECHNISCHE KENMERKEN**

Art. Nr	Type	L x B x H	Vermogen	Capaciteit	Deuren	Legvlak	Koelt. Vermogen	Bereik	Type koeling	Ingebouwde groep	Excl. Groep
		mm	(W)	(L)		(mm)	(W)	(°C)		EUR	EUR
00061311	AFV0701PV	680x800x2200	664	590	1	(3/650x530)	405	0°/5°	Geventileerd	2.022	1930
00061312	AFV1502PV	1380x800x2200	899	1335	2	(6/650x530)	613	0°/5°	Geventileerd	3.092	2976
00061313	AFV0701PVBT	680x800x2200	1124	590	1	(3/650x530)	337	-18°	Geventileerd	2.678	2485

**OPTIES Dubhe**

Art. Nr	Type	Omschrijving	EUR
00061450	515003	Legbord rooster 650x530 dubhe	10
00061451	534001	Geleider legbord	5
00061480	907052	Wielen (4st.) AF	74
00061484	907054	Slot met sleutel AFKF-FECHAD AF	23
00061494	907055	Verdampingskit condensaatwater	65



Type: AFEP1502



Type: AFEP0701/AFVP0701BT

- Zonder legborden (geschikt voor afmeting 600x400mm)
- Koelmiddel R404 A
- Digitale Dixell Prime Thermostaat
- Automatische ontdooing
- Aspera koelgroep
- Omlijstingen van deuren incl. weerstanden, om ijsvorming te vermijden bij neg. uitvoeringen.

- Klimaatklasse 3
- Voeding (V~/Hz) Ac 230/50
- Geluidsniveau <70dB
- Verdampingstemperatuur koelunits = - 10 °C
- Verdampingstemperatuur diepvries = - 30 °C
- Omgevingstemperatuur = +32 °C
- Int. & Ext. SS AISI304
- Geïntegreerd handvat, ingewerkte scharnieren met stop
- Transportvriendelijke houten verpakking

**TECHNISCHE KENMERKEN**

Art. Nr	Type	L x B x H	Vermogen	Capaciteit	Deuren	Geleiders /deur	Koelt. Vermogen	Temp. bereik	Type koeling	Prijs
		mm	(W)	(L)			(W)	(°C)		EUR
00061314	AFEP0701	680x800x2200	629	590	1	10	405	+2° /+4°	Statisch	1.838
00061315	AFEP1502	1380x800x2200	809	1335	2	10	613	+2° /+4°	Statisch	2.849
00061316	AFVP0701BT	680x800x2200	959	590	1	10	337	-18°	Geventileerd	2.195

**OPTIES Dubhe - Patisserie**

Art. Nr	Type	Omschrijving	EUR
00061451	534001	Geleider legbord	5
00061480	907052	Wielen (4st.) AF	74
00061484	907054	Slot met sleutel AFKF-FECHAD AF	23
00061494	907055	Verdampingskit condensaatwater	65



Verticale waterkoeler 120L



Verticale waterkoeler 120L / SK

- Geschikt voor toepassing in bakkerij en patisserie
- Standaard uitgevoerd in Roestvrij Staal AISI304
- Koelmiddel R404a
- Reservoir en serpentin uitgevoerd in Roestvrij staal AISI304
- Automatische vulfunctie
- Demontabele bovenzijde voor eenvoudig onderhoud
- Verstelbare voeten
- Digitale thermostaat
- Niveau indicator in verticale modellen
- Aspera koelgroep

- Opties:
- Uitwendig in gelamineerde witte plasticbekleding (SK)
  - Steun voor muurmontage

**TECHNISCHE KENMERKEN Verticale waterkoeler**

Art. Nr	Type	L x B x H	Vermogen	Capaciteit	Buitenzijde	Koelt. Vermogen	Temp. bereik	EUR
		mm	(W)	(L)		(W)	(°C)	
00061448	EAV120A	718x698x1069	1120	120	Inox	1144	+2°C/+4°C	1.389
00061902	EAV200A	1136x698x1119	1727	200	Inox	2219	+2°C/+4°C	1.995

Elk model omvat: Geventileerde condensor – R404a koelmiddel – inox verdampser-serpentin digitale thermostaat – automatische ontdooiing – Volt (V/H) 230/50 – geluidsniveau <70

**TECHNISCHE KENMERKEN Horizontale waterkoeler**

Art. Nr	Type	L x B x H	Vermogen	Capaciteit	Buitenzijde	Koelt. Vermogen	Temp. bereik	EUR
		mm	(W)	(L)		(W)	(°C)	
00061446	EAH080A	1225x560x554	861	80	Inox	945	+2°C/+4°C	1.173

Elk model omvat: Geventileerde condensor – R404a koelmiddel – inox verdampser-serpentin digitale thermostaat – automatische ontdooiing – Volt (V/H) 230/50 – geluidsniveau <70

## GEKOELDE WERKTAFELS

### KOELTAFEL MIZAR GN MET KOELGROEP & INOX WERKBLAD



Werktafel met compressor en inox werkblad

- Deuren met magneetsluiting, ingewerkte handgreep & verborgen bevestiging
  - Geforceerde luchtkoeling
  - Binnenverlichting in glasdeur-versies
  - Geventileerde koeling – geventileerde condensor
  - Koelmiddel R404 A
  - Digitale Dixell Prime Thermostaat
  - Automatische ontthooing
  - Polyurethaan isolatie, geïnjecteerd onder hoge druk, CFC-vrij, densiteit van 40Kg/m<sup>3</sup>
  - Monoblock structuur
  - Stekkerklaar
  - Voeding (V~/Hz) Ac 230/50
  - Geluidsniveau <70dB
  - Verdampingstemperatuur = - 10 °C
  - Omgevingstemperatuur = +32 °C
  - Aspera koelgroep
  - Transportvriendelijke houten verpakking
- Opties:**
- Zonder werkblad
  - Inox werkblad met rug

#### TECHNISCHE KENMERKEN versie INOX-DEUREN

Art. Nr	Type	L x B x H	Vermogen	Capaciteit	Deuren	Legvlakken	Koelt. Vermogen	Prijs
		mm	(W)	(L)	n°	(mm)	(W)	EUR
00061367	CR602-IW	1511 x 600 x 850	599	181	2	(2/450 x 325)	341	1.663
00061368	CR603-IW	1982 x 600 x 850	599	286	3	(3/450 x 325)	341	1.979
00061369	CR604-IW	2452 x 600 x 850	647	391	4	(4/450 x 325)	405	2.316
00061370	CR702-IW	1511 x 700 x 850	599	223	2	(2/530 x 325)	341	1.751
00061371	CR703-IW	1982 x 700 x 850	647	352	3	(3/530 x 325)	405	2.104
00061372	CR704-IW	2452 x 700 x 850	647	481	4	(4/530 x 325)	405	2.449

#### TECHNISCHE KENMERKEN versie GLAS-DEUREN

Art. Nr	Type	L x B x H	Vermogen	Capaciteit	Deuren	Legvlakken	Koelt. Vermogen	Prijs
		mm	(W)	(L)	n°	(mm)	(W)	EUR
00061373	CR602PV-IW	1511 x 600 x 850	660	181	2	(2/450 x 325)	405	2.019
00061374	CR603PV-IW	1982 x 600 x 850	673	286	3	(3/450 x 325)	405	2.516
00061375	CR604PV-IW	2452 x 600 x 850	866	391	4	(4/450 x 325)	613	3.104
00061376	CR702PV-IW	1511 x 700 x 850	660	223	2	(2/530 x 325)	405	2.145
00061377	CR703PV-IW	1982 x 700 x 850	853	352	3	(3/530 x 325)	613	2.706
00061378	CR704PV-IW	2452 x 700 x 850	928	481	4	(4/530 x 325)	663	3.296

#### TECHNISCHE KENMERKEN versie 1 DEUR + LADEN

Art. Nr	Type	L x B x H	Vermogen	Capaciteit	Deuren	N° laden	Legvlakken	Koelt. Vermogen	Prijs
		mm	(W)	(L)	n°	n°	(mm)	(W)	EUR
00061379	CR621-IW	1511 x 600 x 850	599	181	1	2	(1/450 x 325)	341	2.005
00061380	CR641-IW	1982 x 600 x 850	599	286	1	4	(1/450 x 325)	341	2.643
00061381	CR661-IW	2452 x 600 x 850	647	391	1	6	(1/450 x 325)	405	3.284
00061382	CR721-IW	1511 x 700 x 850	599	223	1	2	(1/530 x 325)	341	2.146
00061383	CR741-IW	1982 x 700 x 850	647	352	1	4	(1/530 x 325)	405	2.799
00061384	CR761-IW	2452 x 700 x 850	647	481	1	6	(1/530 x 325)	405	3.469

## GEKOELDE WERKTAFELS

### KOELTAFEL MIZAR GN MET INOX WERKBLAD & ZONDER KOELGROEP

MIZAR



Werktafel z. compressor / inox werkblad met rug



Glasdeuren



Laden

- Deuren met magneetsluiting
- Met ingewerkte handgreep & verborgen bevestiging
- Geforceerde luchtkoeling
- Binnenverlichting in glasdeur-versies
- Geventileerde verdampers – geventileerde condensoren
- Koelmiddel R404 A
- Digitale Dixell Prime Thermostaat
- Automatische ontdooiing

- Polyurethaan isolatie, geïnjecteerd onder hoge druk, CFC-vrij, dichtheid van 40Kg/m<sup>3</sup>
- Monoblock Structuur
- Voeding (V~/Hz) Ac 230/50
- Geluidsniveau <70dB
- Verdampingstemperatuur = - 10 °C
- Omgevingstemperatuur = +32 °C

**Opties:**

- Zonder werkblad
- Inox werkblad met rug

#### TECHNISCHE KENMERKEN versie INOX-DEUREN

Art. Nr	Type	L x B x H	Vermogen	Capaciteit	Deuren	Legvlakken	Koelt. Vermogen	Prijs
		mm	(W)	(L)	n°	(mm)	(W)	EUR
	CR602SC-IW	1101 x 600 x 850	57	181	2	(2/450 x 325)	341	1.406
	CR603SC-IW	1572 x 600 x 850	57	286	3	(3/450 x 325)	341	1.677
	CR604SC-IW	2042 x 600 x 850	57	391	4	(4/450 x 325)	405	2.004
	CR605SC-IW	2513 x 600 x 850	57	496	5	(5/450 x 325)	405	2.294
	CR702SC-IW	1101 x 700 x 850	57	223	2	(2/530 x 325)	341	1.518
	CR703SC-IW	1572 x 700 x 850	57	352	3	(3/530 x 325)	405	1.820
	CR704SC-IW	2042 x 700 x 850	57	481	4	(4/530 x 325)	405	2.151
	CR705SC-IW	2513 x 700 x 850	57	611	5	(5/530 x 325)	405	2.456

#### TECHNISCHE KENMERKEN versie GLAS-DEUREN

Art. Nr	Type	L x B x H	Vermogen	Capaciteit	Deuren	Legvlakken	Koelt. Vermogen	Prijs
		mm	(W)	(L)	n°	(mm)	(W)	EUR
	CR602PVSC-IW	1101 x 600 x 850	70	181	2	(2/450 x 325)	405	1.800
	CR603PVSC-IW	1572 x 600 x 850	83	286	3	(3/450 x 325)	405	2.258
	CR604PVSC-IW	2042 x 600 x 850	96	391	4	(4/450 x 325)	613	2.805
	CR605PVSC-IW	2513 x 600 x 850	109	496	5	(5/450 x 325)	663	3.264
	CR702PVSC-IW	1101 x 700 x 850	70	223	2	(2/530 x 325)	405	1.855
	CR703PVSC-IW	1572 x 700 x 850	83	352	3	(3/530 x 325)	613	2.391
	CR704PVSC-IW	2042 x 700 x 850	96	481	4	(4/530 x 325)	613	2.916
	CR705PVSC-IW	2513 x 700 x 850	109	611	5	(5/530 x 325)	663	3.397

#### TECHNISCHE KENMERKEN versie 1 DEUR + LADEN

Art. Nr	Type	L x B x H	Vermogen	Capaciteit	Deuren	N° laden	Legvlakken	Koelt. Vermogen	Prijs
		mm	(W)	(L)	n°	n°	(mm)	(W)	EUR
	CR621SC-IW	1101 x 600 x 850	57	181	1	2	(1/450 x 325)	341	1.760
	CR641SC-IW	1572 x 600 x 850	57	286	1	4	(1/450 x 325)	341	2.332
00061385	CR661SC-IW	2042 x 600 x 850	57	391	1	6	(1/450 x 325)	405	2.969
00061386	CR681SC-IW	2513 x 600 x 850	57	496	1	8	(1/450 x 325)	405	3.537
00061387	CR721SC-IW	1101 x 700 x 850	57	223	1	2	(1/530 x 325)	341	1.846
00061388	CR741SC-IW	1572 x 700 x 850	57	352	1	4	(1/530 x 325)	405	2.494
00061389	CR761SC-IW	2042 x 700 x 850	57	481	1	6	(1/530 x 325)	405	3.153
00061390	CR781SC-IW	2513 x 700 x 850	57	611	1	8	(1/530 x 325)	405	3.755



Werktafel met graniet werkblad type CR803GW

- Deuren met magneetsluiting
- Met ingewerkte handgreep & verborgen bevestiging
- Binnenverlichting in glasdeur-versies
- Statische verdamper – geventileerde condensor
- Koelmiddel R404 A
- Digitale Dixell Prime Thermostaat
- Automatische ontthooing

- Klasse 3
- Polyurethaan isolatie, geïnjecteerd onder hoge druk, CFC-vrij, dichtheid van 40Kg/m<sup>3</sup>
- Monoblock Structuur
- Stekkerklaar
- Voeding (V~/Hz) Ac 230/50
- Geluidsniveau <70dB
- Verdampingstemperatuur = - 10 °C
- Omgevingstemperatuur = +32 °C

**Opties:**

- Zonder werkblad
- Inox werkblad (met & zonder rug)
- Extra geleiders + legvlakken
- Tussen legbord
- Wielen

**TECHNISCHE KENMERKEN**

Art. Nr	Type	L x B x H mm		Vermogen	Capaciteit	Deuren	Niveau's	Niveau's	Koelt. Vermogen	Prijs
				(W)	(L)	n°	(600x400)	(750x450)	(W)	EUR
00061435	CR802-GW	1592 x 800 x 850	Met compressor	566	270	2	12	-	341	1.829
00061436	CR803-GW	2138 x 800 x 850	Met compressor	614	405	3	18	-	405	2.354
00061437	CR804-GW	2683 x 800 x 850	Met compressor	794	540	4	24	-	613	2.820
00061438	CR805-GW	3229 x 800 x 850	Met compressor	794	675	5	30	-	613	3.278
00061439	CR802SC-GW	1244 x 800 x 850	Zonder compressor	24	270	2	12	-	341	1.611
00061440	CR803SC-GW	1790 x 800 x 850	Zonder compressor	24	405	3	18	-	405	2.127
00061441	CR804SC-GW	2335 x 800 x 850	Zonder compressor	24	540	4	24	-	613	2.570
00061442	CR805SC-GW	2881 x 800 x 850	Zonder compressor	24	675	5	30	-	613	2.956
00061443	CR902-GW	1692 x 900 x 850	Met compressor	614	356	2	-	16	405	2.214
00061444	CR903-GW	2287 x 900 x 850	Met compressor	794	535	3	-	24	613	2.850
00061445	CR904-GW	2883 x 900 x 850	Met compressor	794	713	4	-	32	613	3.408

**OPTIES Mizar**

Art. Nr	Type	Omschrijving	EUR
00061466	515012	Legbord PCR600 voor CR 450x325 515012	8
00061467	534007	Geleider legbord SPCR600-SUP voor CR 600 MIZAR 534007	6
00061474	515011	Legbord PCR700-PRAT CR 530x325 MIZAR 515011	8
00061475	534008	Geleider SPCR700-SUP voor CR 700 534008	6
00061476	534005	Geleider SPCR800-SUP voor CR 800 534005	6
00061481	906372	Wielen (4st.) CR Mizar (<= 3-deurs) 906372	84
00061482	906373	Wielen (6st.) CR Mizar (> 3-deurs) 906373	123
	534006	Geleider SPCR900-SUP voor CR 900 534006	6