

Avantages techniques

- Pression statique externe réglable jusqu'à 98 Pa (à partir de la taille 34)
- Programmeur hebdomadaire avec 42 commutations par semaine
- Jusqu'à 20 % d'économies d'énergie avec la fonction „Mode économique“
- Dénivelé max. 30 m
- Diagnostic de dysfonctionnement aisé

Gainables avec pression statique élevée // FS non-inverter (froid seul)

Pour la climatisation de grands centres commerciaux avec un débit élevé en air climatisé, Panasonic a développé ces gainables dont la haute pression statique assure une répartition homogène de l'air sur toute la surface.



Gainables avec pression statique élevée // FS non-inverter (froid seul)

Modèle	Unité intérieure	CS-F24DD2E5	CS-F28DD2E5	CS-F34DD2E5	CS-F43DD2E5	CS-F50DD2E5	
		Unité extérieure	CU-J24DBE8	CU-J28DBE8	CU-J34DBE8	CU-J43DBE8	CU-J50DBE8
		Télécommande à fil	CZ-RD513C	CZ-RD513C	CZ-RD513C	CZ-RD513C	CZ-RD513C
Puissance frigorifique nominale	kW	6,60	7,30	10,00	12,50	13,50	
EER ¹		2,44 E	2,51 E	2,55 E	2,51 E	2,47 E	
Puissance absorbée	kW	2,70	2,91	3,92	4,96	5,46	
CEMA ²	kWh	1350	1455	1960	2490	2680	
Unité intérieure							
Débit d'air (haut)	m ³ /h	1320	1320	2280	2400	2700	
Pression statique externe ⁷	Pa	40 / 49 / 56 / 69	40 / 49 / 56 / 69	50 / 65 / 80 / 98	50 / 65 / 80 / 98	55 / 65 / 80 / 98	
Déshumidification	l/h	3,8	4,3	6,0	7,9	8,6	
Niveau de pression acoustique ³ (bas/haut)	dB(A)	41 / 45	41 / 45	45 / 49	45 / 49	45 / 49	
Niveau de puissance acoustique ⁴ (haut)	dB	61	61	64	64	64	
Dimensions (HxLxP) ⁵	mm	290 x 1000 x 500	290 x 1000 x 500	360 x 1000 x 650	360 x 1000 x 650	360 x 1000 x 650	
Poids net	kg	35	35	48	48	48	
Unité extérieure							
Tension	V	400	400	400	400	400	
Câble de liaison	mm ²	4 x 1,5 à 2,5	4 x 1,5 à 2,5	4 x 1,5 à 2,5	4 x 1,5 à 2,5	4 x 1,5 à 2,5	
Courant de service	A	4,63	4,90	6,50	8,20	9,00	
Débit d'air (haut)	m ³ /h	3600	3660	6180	5640	5760	
Niveau de pression acoustique ³ (haut)	dB(A)	50	52	55	56	56	
Niveau de puissance acoustique ⁴ (haut)	dB	66	67	69	70	70	
Dimensions (HxLxP) ⁵	mm	795 x 900 x 320	795 x 900 x 320	1170 x 900 x 320	1170 x 900 x 320	1170 x 900 x 320	
Poids net	kg	61	61	90	97	97	
Ø Tube de liquide	pouce/mm	3/8"/9,52	3/8"/9,52	3/8"/9,52	3/8"/9,52	3/8"/9,52	
Ø Tube de gaz	pouce/mm	5/8"/15,88	5/8"/15,88	5/8"/15,88	5/8"/15,88	5/8"/15,88	
Dénivelé max. ⁶	m	30	30	30	30	30	
Longueur tuyauteries (min. - max.)	m	7,5-50	7,5-50	7,5-50	7,5-50	7,5-50	
Charge fluide frigorigène	kg	1,35	1,45	1,70	3,10	3,25	
Longueur pré remplie	m	30	30	30	30	30	
Complément de charge	g/m	50	50	50	50	50	
Limites températures extérieures	°C	-10 / +43	-10 / +43	-10 / +43	-10 / +43	-10 / +43	

Conditions nominales :

	Refroidissement
Température de la pièce	27 °C TS / 19 °C TH
Température extérieure	35 °C TS / 24 °C TH

TS : Température au thermomètre à bulbe sec
TH : Température au thermomètre à bulbe humide

1 Les indications relatives au facteur d'efficacité énergétique (EER) et au coefficient de performance (COP) sont basées sur 230 V ou selon le cas 400 V conformément à la directive européenne 2002/31/CE

2 CEMA = consommation d'énergie moyenne annuelle. Elle sert uniquement à des fins de comparaison et se fonde sur une valeur purement théorique de 500 heures de fonctionnement à charge totale en mode refroidissement.

3 Positions de mesure : Unité intérieure : 1,5 m en dessous de l'unité avec gaine de 1 m côté aspiration et gaine de 2 m côté pression ; unité extérieure : 1 m devant l'unité à 1,5 m de hauteur

4 Le niveau de puissance acoustique en mode refroidissement est basé sur le document EUROVENT 6/C/006-97.

5 Pour le raccord des tuyaux, 100 mm doivent être ajoutés dans la largeur à l'unité intérieure et 70 mm à l'unité extérieure.

6 Unité extérieure placée plus haut que l'unité intérieure.

7 Avec un débit d'air maximum, la pression statique externe préreglée est de 69 Pa (tailles 24 et 28) ou selon le cas de 98 Pa (tailles 34 à 50). Ce réglage peut être augmenté par réenfilage d'un contact à fiche sur le moteur du ventilateur.



CS-F24DD2E5 // CS-F28DD2E5 // CS-F34DD2E5 //
CS-F43DD2E5 // CS-F50DD2E5

Ecologique et à bon rendement énergétique

- Fluide frigorigène écologique R410A
- Mode économique

Grand confort

- Fonctionnement par températures extérieures jusqu'à -10 °C
- Redémarrage automatique après une panne d'électricité
- Ventilateur automatique
- Mode déshumidification
- Capteur de température ambiante commutable par le capteur de la télécommande à fil

Convivial

- Télécommande à fil
- Horloge 24 heures temps réel avec minuterie
- Programmeur hebdomadaire avec 6 commutations par jour, soit 42 commutations par semaine

Montage et maintenance aisés

- Pression statique externe réglable (jusqu'à 98 Pa max. à partir de la taille 34)
- Système d'autodiagnostic



CZ-RD513C
Télécommande à fil

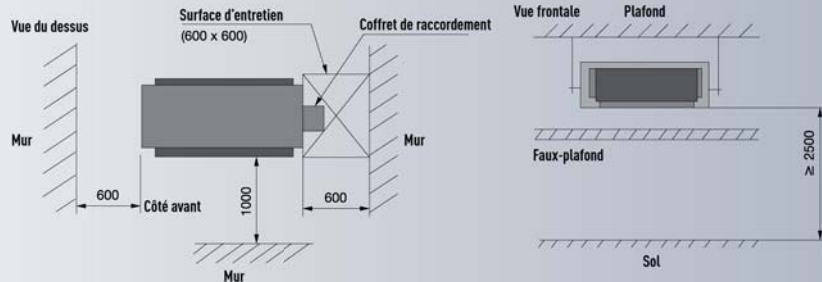


CU-J24DBE8
CU-J28DBE8



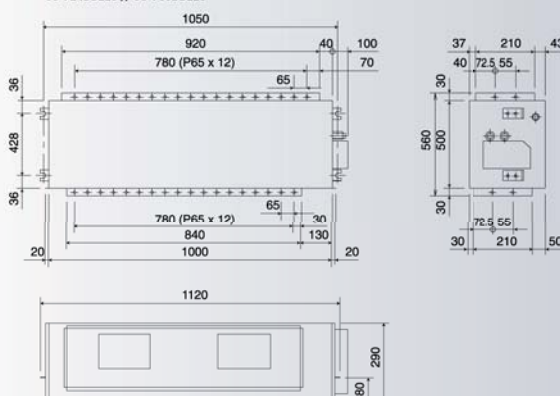
CU-J34DBE8
CU-J43DBE8
CU-J50DBE8

Distances minimales pour le montage

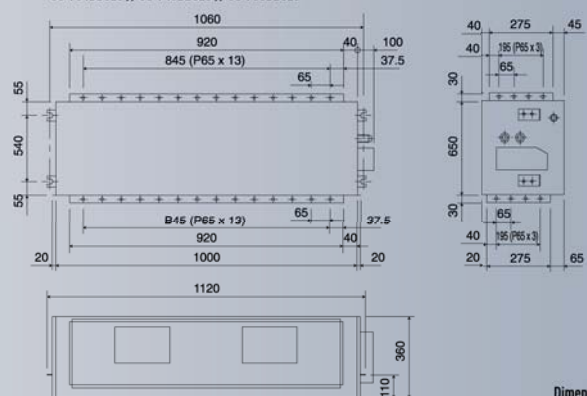


Dimensions de l'unité intérieure

CS-F24DD2E5 // CS-F88DD2E5



CS-F34DD3E5 // CS-F43DD3E5 // CS-F50DD3E5



Dimensions en mm