

Vierwegcassettes 95 x 95 // FS-apparaten met inverter

Technische voordelen

- Hoge energie-efficiëntieklasse zelfs bij – 20 °C dankzij energiezuinige invertertechniek
- Weektimer met 42 schakelingen per week
- Programmeerbare luchtpendelautomaat (3 bereiken)
- Max. 20 % energiebesparing bij gebruik van de „Besparingsmodus“
- Maximaal hoogteverschil 30 m
- Eenvoudige storingsdiagnose

Panasonic heeft haar airconditioners aantrekkelijk vormgegeven en uitgerust met nuttige functies. Zo maakt de nieuwe regeltechniek van de cassettes het mogelijk de uitblaashoek aan individuele wensen aan te passen door instelling van het gewenste zwenkbereik.



Vierwegcassettes (95 x 95) // FS-apparaten met inverter

Model	Binnenapparaat	CS-F24DB4E5	CS-F28DB4E5	CS-F34DB4E5	CS-F43DB4E5	CS-F50DB4E5
Buitenapparaat		CU-L24DBE5	CU-L28DBE5	CU-L34DBE8	CU-L43DBE8	CU-L50DBE8
Rooster		CZ-BT03P	CZ-BT03P	CZ-BT03P	CZ-BT03P	CZ-BT03P
Infrarood afstandsbediening		CZ-RL513B	CZ-RL513B	CZ-RL513B	CZ-RL513B	CZ-RL513B
Kabelafstandsbediening		CZ-RD513C	CZ-RD513C	CZ-RD513C	CZ-RD513C	CZ-RD513C
Nominaal koelvermogen (min. – max.)	kW	6,30 (2,10-7,10)	7,10 (2,20-8,00)	10,00 (4,00-12,00)	12,50 (4,00-14,00)	14,00 (4,00-16,00)
EER ¹		3,71 A	3,55 A	3,86 A	3,43 A	3,01 B
Opgenomen vermogen koelen	kW	1,70 (0,50-2,20)	2,00 (0,60-2,40)	2,59 (1,15-3,20)	3,64 (1,20-3,80)	4,65 (1,20-4,95)
Nominaal thermisch vermogen (min. – max.)	kW	7,10 (2,20-8,00)	8,00 (2,30-8,50)	11,20 (4,00-14,00)	14,00 (4,00-16,00)	16,00 (4,00-18,00)
COP ¹		3,86 A	3,79 A	3,86 A	3,61 A	3,41 B
Opgenomen vermogen verwarmen	kW	1,84 (0,50-3,10)	2,11 (0,60-3,20)	2,90 (1,10-4,10)	3,88 (1,15-4,90)	4,69 (1,15-5,90)
GJEV ²	kWh	850	1000	1295	1820	2325
Binnenapparaat						
Luchtdebiet (hoog)	Koelen	m ³ /h	1080	1200	1620	1920
	Verwarmen	m ³ /h	1080	1200	1620	1920
Ontvochtiging		l/h	3,6	4,2	6,0	7,9
Geluidsdrukkniveau ³ (laag / hoog)	Koelen	dB(A)	32 / 36	33 / 38	37 / 42	41 / 46
	Verwarmen	dB(A)	32 / 36	33 / 38	37 / 42	41 / 46
Geluidsvermogen ⁴ (hoog)	Koelen	dB	51	53	57	61
	Verwarmen	dB	51	53	57	61
Afmetingen (H x B x D)	Apparaat	mm	246 x 840 x 840	246 x 840 x 840	288 x 840 x 840	288 x 840 x 840
	Rooster	mm	45 x 950 x 950	45 x 950 x 950	45 x 950 x 950	45 x 950 x 950
Nettogewicht	Apparaat	kg	26	26	28,5	28,5
	Rooster	kg	4,5	4,5	4,5	4,5
Stoffilter		ja	ja	ja	ja	ja
Allergeenfilter (optioneel)		CZ-SA11P	CZ-SA11P	CZ-SA11P	CZ-SA11P	CZ-SA11P
Buitenapparaat						
Spanning	V	230	230	400	400	400
Verbindingskabel	mm ²	4 x 1,5 tot 2,5	4 x 1,5 tot 2,5	4 x 1,5 tot 2,5	4 x 1,5 tot 2,5	4 x 1,5 tot 2,5
Bedrijfsstroom	Koelen	A	7,7	9,2	4,10	5,80
	Verwarmen	A	8,4	9,6	4,60	6,10
Luchtdebiet (hoog)	m ³ /h	2880	2880	5880	5880	5880
Geluidsdrukkniveau ³ (hoog)	Koelen	dB(A)	47	48	52	53
	Verwarmen	dB(A)	49	50	54	55
Geluidsvermogen ⁴ (hoog)	Koelen	dB	63	64	66	67
	Verwarmen	dB	65	66	68	69
Afmetingen (H x B x D)	mm	795 x 900 x 320	795 x 900 x 320	1340 x 900 x 320	1340 x 900 x 320	1340 x 900 x 320
Nettogewicht	kg	71	71	105	105	105
Ø vloeistofleiding	inch / mm	3/8" / 9,52	3/8" / 9,52	3/8" / 9,52	3/8" / 9,52	3/8" / 9,52
Ø gasleiding	inch / mm	5/8" / 15,88	5/8" / 15,88	5/8" / 15,88	5/8" / 15,88	5/8" / 15,88
Max. hoogteverschil ⁵	m	30	30	30	30	30
Leidingslengte (min. – max.)	m	7,5-50	7,5-50	7,5-50	7,5-50	7,5-50
Koelmiddelvulling	kg	2,13	2,35	3,30	3,30	3,50
Vooraf gevulde leidingslengte	m	30	30	30	30	30
Extra vulhoeveelheid	g/m	50	50	50	50	50
Buitentemperatuur	Koelen	°C	-15 / +43	-15 / +43	-15 / +43	-15 / +43
Grenswaarden	Verwarmen	°C	-20 / +24	-20 / +24	-20 / +24	-20 / +24

Nominale omstandigheden:

	Koelen	Verwarmen
Omgevingstemperatuur	27 °C DB / 19 °C NB	20 °C DB
Buitentemperatuur	35 °C DB / 24 °C NB	7 °C DB / 6 °C NB

DB: droge boltemperatuur
NB: natte boltemperatuur

1 De EER- en COP-gegevens hebben betrekking op 230 V of 400 V overeenkomstig de EU-Richtlijn 2002/31/EG.

2 GJEV = Gemiddeld Jaarlijks EnergieVerbruik. Dit dient alleen ter vergelijking en heeft betrekking op een puur theoretische waarde van 500 bedrijfsuren bij vollast en koelen.

3 Meetplaatsen: binnenapparaat: 1,5 m onder het plafond in het midden onder het apparaat; buitenapparaat: 1 m vóór het apparaat op 1,5 m hoogte.

4 Het geluidsvermogen bij koelen is gebaseerd op EUROVENT-document 6/C/006-97.

5 Buitenapparaat hoger aangebracht dan het binnenapparaat.



CZ-RL513B
Infrarood afstandsbediening



CZ-RD513C
Kabelafstandsbediening



CU-L24DBE5
CU-L28DBE5



CU-L34DBE8
CU-L43DBE8
CU-L50DBE8

CS-F24DB4E5 // CS-F28DB4E5 // CS-F34DB4E5 // CS-F43DB4E5 // CS-F50DB4E5

Gezonde omgevingslucht

- Allergiebuster-filter (CZ-SA11P) optioneel
- Geuronderdrukking

Energiezuinig en milieuvriendelijk

- Inverterregeling voor optimale energie-efficiëntie
- Milieuvriendelijk koelmiddel R410A

Hoog comfort

- Gebruik bij buitentemperaturen tot $-15\text{ }^{\circ}\text{C}$ bij koelen en $-20\text{ }^{\circ}\text{C}$ bij verwarmen
- Automatische omschakeling van bedrijfsmodus afhankelijk van de omgevingstemperatuur
- Programmeerbare luchtpendelautomaat (3 bereiken)
- Automatische herstart na stroomuitval
- Ventilatorautomaat
- Heteluchtstart
- Omgevingstemperatuursensor omschakelbaar door sensor in kabelafstandsbediening

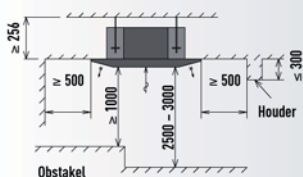
Gebruikersvriendelijk

- Keuze uit kabel- of infrarood afstandsbediening
- 24-uur-, real-timeklok met timer
- Weektimer met 6 schakelingen per dag resp. 42 per week (alleen kabelafstandsbediening)

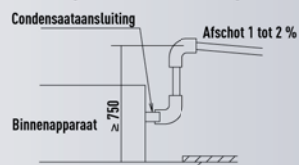
Eenvoudige montage en onderhoud

- Condensaatpomp voor een opvoerhoogte tot ca. 750 mm
- Zelfdiagnosesysteem
- Verwijderbare, wasbare rooster van het binnenapparaat

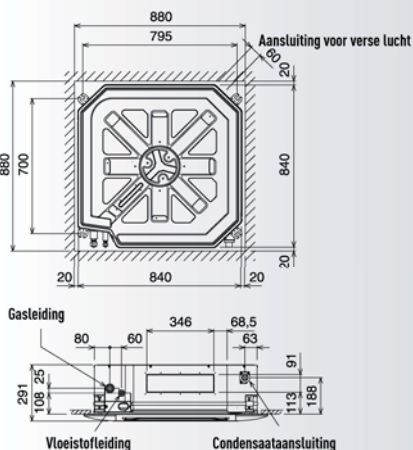
Minimumafstanden voor de montage



Geleiding van de condensaatleiding



Afmetingen van het binnenapparaat // CS-F24DB4E5 // CS-F28DB4E5



Afmetingen van het binnenapparaat // CS-F34DB4E5 // CS-F43DB4E5 // CS-F50DB4E5

