

Technische voordelen

- Programmeerbare luchtpendelautomaat (3 bereiken)
- Weektimer met 42 schakelingen per week
- Max. 20 % energiebesparing bij gebruik van de „Besparingsmodus“
- Maximaal hoogteverschil 30 m
- Eenvoudige storingsdiagnose

Vierwegcassettes (95 x 95) // FS-apparaten zonder inverter (enkel koelen)

Panasonic heeft haar airconditioners aantrekkelijk vormgegeven en uitgerust met nuttige functies. Zo maakt de nieuwe regeltechniek van de cassettes het mogelijk de uitblaashoek aan individuele wensen aan te passen door instelling van het gewenste zwenkbereik.



Vierwegcassettes (95 x 95) // FS-apparaten zonder inverter (enkel koelen)

Model	Binnenapparaat	CS-F14DB4E5	CS-F18DB4E5	CS-F24DB4E5	CS-F28DB4E5	CS-F34DB4E5	CS-F43DB4E5	CS-F50DB4E5
	Buitenapparaat	CU-J14DBE5	CU-J18DBE5	CU-J24DBE8	CU-J28DBE8	CU-J34DBE8	CU-J43DBE8	CU-J50DBE8
	Rooster	CZ-BT03P	CZ-BT03P	CZ-BT03P	CZ-BT03P	CZ-BT03P	CZ-BT03P	CZ-BT03P
	Infrarood afstandsbediening	CZ-RL013B	CZ-RL013B	CZ-RL013B	CZ-RL013B	CZ-RL013B	CZ-RL013B	CZ-RL013B
	Kabelafstandbediening	CZ-RD513C	CZ-RD513C	CZ-RD513C	CZ-RD513C	CZ-RD513C	CZ-RD513C	CZ-RD513C
Nominaal koelvermogen	kW	3,80	5,00	6,60	7,30	10,00	12,50	13,50
EER ¹		3,02 B	2,91 C	2,56 E	2,61 D	2,63 D	2,61 D	2,61 D
Opgenomen vermogen	kW	1,26	1,72	2,58	2,80	3,80	4,79	5,18
GJEV ²	kWh	630	860	1290	1400	1900	2395	2590
Binnenapparaat								
Luchtdebiet (hoog)	m ³ /h	900	1200	1080	1200	1620	1860	1920
Ontvochtiging	l/h	2,2	2,8	3,8	4,3	6,0	7,9	8,6
Geluidsdruk niveau ³ (laag / hoog)	dB(A)	31 / 34	32 / 35	32 / 36	33 / 38	37 / 42	41 / 46	42 / 47
Geluidsvermogen ⁴ (hoog)	dB	49	50	51	53	57	61	62
Afmetingen (HxBxD)	Apparaat mm	246 x 840 x 840	246 x 840 x 840	246 x 840 x 840	246 x 840 x 840	288 x 840 x 840	288 x 840 x 840	288 x 840 x 840
	Rooster mm	45 x 950 x 950	45 x 950 x 950	45 x 950 x 950	45 x 950 x 950	45 x 950 x 950	45 x 950 x 950	45 x 950 x 950
Nettogewicht	Apparaat kg	25	26	26	26	28,5	28,5	28,5
	Rooster kg	4,5	4,5	4,5	4,5	4,5	4,5	4,5
Stoffilter		ja	ja	ja	ja	ja	ja	ja
Allergeenfilter (optioneel)		CZ-SA11P	CZ-SA11P	CZ-SA11P	CZ-SA11P	CZ-SA11P	CZ-SA11P	CZ-SA11P
Buitenapparaat								
Spanning	V	230	230	400	400	400	400	400
Verbindingskabel	mm ²	4 x 1,5 tot 2,5	4 x 1,5 tot 2,5	4 x 1,5 tot 2,5	4 x 1,5 tot 2,5	4 x 1,5 tot 2,5	4 x 1,5 tot 2,5	4 x 1,5 tot 2,5
Bedrijfsstroom	A	5,70	7,70	4,55	4,90	6,20	8,00	8,50
Luchtdebiet (hoog)	m ³ /h	3300	3420	3600	3660	6180	5640	5760
Geluidsdruk niveau ³ (hoog)	dB(A)	49	49	50	52	55	56	56
Geluidsvermogen ⁴ (hoog)	dB	65	65	66	67	69	70	70
Afmetingen (HxBxD)	mm	795 x 900 x 320	795 x 900 x 320	795 x 900 x 320	795 x 900 x 320	1170 x 900 x 320	1170 x 900 x 320	1170 x 900 x 320
Nettogewicht	kg	54	57	61	61	90	97	97
Ø vloeistofleiding	inch / mm	1/4" / 6,35	1/4" / 6,35	3/8" / 9,52	3/8" / 9,52	3/8" / 9,52	3/8" / 9,52	3/8" / 9,52
Ø gasleiding	inch / mm	1/2" / 12,7	1/2" / 12,7	5/8" / 15,88	5/8" / 15,88	5/8" / 15,88	5/8" / 15,88	5/8" / 15,88
Max. hoogteverschil ⁵	m	20	20	30	30	30	30	30
Leidingslengte (min. - max.)	m	3-30	3-30	7,5-50	7,5-50	7,5-50	7,5-50	7,5-50
Koelmiddelvulling	kg	0,90	1,10	1,35	1,45	1,70	3,10	3,25
Vooraf gevulde leidingslengte	m	20	20	30	30	30	30	30
Extra vulhoeveelheid	g/m	20	20	50	50	50	50	50
Buitemperatuurgrenswaarden	°C	-10 / +43	-10 / +43	-10 / +43	-10 / +43	-10 / +43	-10 / +43	-10 / +43

Nominale omstandigheden:

	Koelen
Omgevingstemperatuur	27 °C DB / 19 °C NB
Buitemperatuur	35 °C DB / 24 °C NB
	DB: droge boltemperatuur
	NB: natte boltemperatuur

1 De EER- en COP-gegevens hebben betrekking op 230 V of 400 V overeenkomstig de EU-Richtlijn 2002/31/EG.

2 GJEV = Gemiddeld Jaarlijks EnergieVerbruik. Dit dient alleen ter vergelijking en heeft betrekking op een puur theoretische waarde van 500 bedrijfsuren bij vollast en koelen.

3 Meetplaatsen: binnenapparaat: 1,5 m onder het plafond in het midden onder het apparaat; buitenapparaat: 1 m vóór het apparaat op 1,5 m hoogte.

4 Het geluidsvermogen bij koelen is gebaseerd op EUROVENT-document 6/C/006-97.

5 Buitenapparaat hoger aangebracht dan het binnenapparaat.



CZ-RL013B
Infrarood afstandsbediening



CZ-RD513C
Kabelafstandsbediening



CU-J14DBE5
CU-J18DBE5
CU-J24DBE8
CU-J28DBE8



CU-J34DBE8
CU-J43DBE8
CU-J50DBE8

CS-F14DB4E5 // CS-F18DB4E5 // CS-F24DB4E5 // CS-F28DB4E5 //
CS-F34DB4E5 // CS-F43DB4E5 // CS-F50DB4E5

Gezonde omgevingslucht

- Allergu-buster-filter (CZ-SA11P) optioneel
- Geuronderdrukking

Energiezuinig en milieuvriendelijk

- Milieuvriendelijk koelmiddel R410A
- Besparingsmodus

Hoog comfort

- Gebruik bij buitentemperaturen tot -10 °C
- Programmeerbare luchtpendelautomaat (3 bereiken)
- Automatische herstart na stroomuitval
- Ventilatorautomaat
- Omgevingstemperatuursensor omschakelbaar door sensor in kabelafstandsbediening

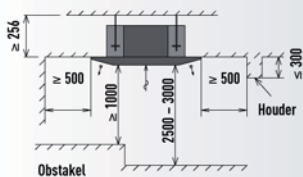
Gebruikersvriendelijk

- Keuze uit kabel- of infrarood afstandsbediening
- 24-uur-, real-timeklok met timer
- Weektimer met 6 schakelingen per dag resp. 42 per week (alleen kabelafstandsbediening)

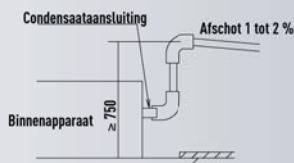
Eenvoudige montage en onderhoud

- Condensaatpomp voor een opvoerhoogte tot ca. 750 mm
- Zelfdiagnosesysteem
- Verwijderbare, wasbare rooster van het binnenapparaat

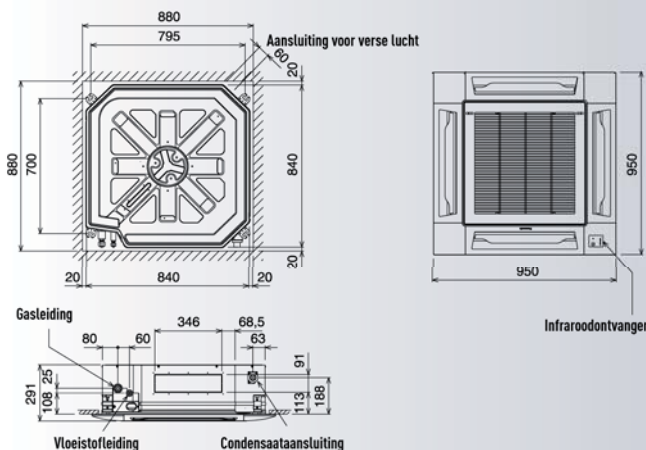
Minimumafstanden voor de montage



Geleiding van de condensaatleiding



Afmetingen van het binnenapparaat // CS-F14DB4E5 // CS-F18DB4E5 // CS-F24DB4E5 // CS-F28DB4E5



Afmetingen van het binnenapparaat // CS-F34DB4E5 // CS-F43DB4E5 // CS-F50DB4E5

