

Technische voordelen

- Uiterst compacte buitenapparaten voor een probleemloze montage
- Uiterste compacte binnenapparaten zonder verlies van de statische druk
- Gebruik bij buitentemperaturen tot -10 °C bij koelen en bij verwarmen
- Weektimer met 42 schakelingen per week
- Eenvoudige storingsdiagnose

Kanaalapparaten met lage statische druk // met inverter

Als de ruimtes dit toestaan, kunnen deze bijzonder vlakke kanaalapparaten volledig onzichtbaar in het tussenplafond worden gemonteerd. Onzichtbare kanalen leiden de aangenaam geklimatiseerde omgevingslucht daar waar deze nodig is.



Kanaalapparaten met lage statische druk // met inverter

Model	Binnenapparaat	CS-E10JD3EA	CS-E15JD3EA	CS-E18JD3EA
	Buitenapparaat	CU-E10HBEA	CU-E15HBEA	CU-E18HBEA
Nominaal koelvermogen (min. - max.)	kW	2,50 (0,60 - 3,00)	4,10 (0,90-4,70)	5,10 (0,90-5,70)
EER ¹		3,68 A	3,31 A	3,15 B
Opgenomen vermogen koelen	kW	0,68 (0,16 - 0,85)	1,24 (0,26-1,50)	1,62 (0,26-1,84)
Nominaal thermisch vermogen (min. - max.)	kW	3,20 (0,60 - 5,00)	4,80 (0,90-5,50)	6,10 (0,90-7,10)
COP ¹		3,64 A	2,64 C	3,30 C
Opgenomen vermogen verwarmen	kW	0,88 (0,14 - 1,53)	1,82 (0,26-2,09)	1,85 (0,26-2,20)
GJEV ²	kWh	340	620	810
Binnenapparaat				
Luchtdebiet (hoog)	Koelen	m ³ /h 414	474	624
	Verwarmen	m ³ /h 486	534	780
Externe statische druk ⁷		Pa 25 / 69	25 / 69	25 / 59
Ontvochtiging		l/h 1,5	2,3	2,8
Geluidsdrukkniveau ³ (hoog/middelmatig/laag)	Koelen	dB(A) 24 / 27 / 31	24 / 27 / 33	27 / 30 / 41
	Verwarmen	dB(A) 25 / 28 / 35	25 / 28 / 35	29 / 32 / 41
Geluidsvermogen ⁴ (hoog)	Koelen	dB 49	49	57
	Verwarmen	dB 51	51	57
Afmetingen (HxBxD) ⁵	mm	235 x 750 : 370	235 x 750 x 370	285 x 750 x 370
Nettogewicht	kg	17	17	18
Buitenapparaat				
Spanning	V	230	230	230
Verbindingskabel	mm ²	4 x 1,5	4 x 1,5	4 x 1,5
Bedrijfsstroom	Koelen	A 3,10	5,70	7,30
	Verwarmen	A 4,10	8,20	8,30
Luchtdebiet (hoog)	Koelen	m ³ /h 1788	2910	2400
Geluidsdrukkniveau ³ (hoog)	Koelen	dB(A) 46	46	47
	Verwarmen	dB(A) 47	47	48
Geluidsvermogen ⁴ (hoog)	Koelen	dB 59	59	60
	Verwarmen	dB 60	60	61
Afmetingen (HxBxD) ⁵	mm	540 x 780 : 289	750 x 875 x 345	750 x 875 x 345
Nettogewicht	kg	35	48	48
Ø vloestofleiding	inch / mm	1/4" / 6,35	1/4" / 6,35	1/4" / 6,35
Ø gasleiding	inch / mm	3/8" / 9,52	1/2" / 12,70	1/2" / 12,70
Max. hoogteverschil ⁶	m	15	15	20
Leidinglengte (min. - max.)	m	3 - 20	3-20	3-30
Koelmiddelvulling	kg	1,15	1,23	1,04
Vooraf gevulde leidinglengte	m	10	10	10
Extra vulhoeveelheid	g/m	20	20	20
Buitentemperatuur	Koelen	°C -10 / +43	-10 / +43	-10 / +43
Grenswaarden	Verwarmen	°C -10 / +24	-10 / +24	-10 / +24
Extra vulhoeveelheid	g/m	20	20	20

Nominale omstandigheden:	Koelen	Verwarmen
Omgevingstemperatuur	27 °C DB / 19 °C NB	20 °C DB
Buitentemperatuur	35 °C DB / 24 °C NB	7 °C DB / 6 °C NB

DB: droge boltemperatuur
NB: natte boltemperatuur

1 De EER- en COP-gegevens hebben betrekking op 230 V of 400 V overeenkomstig de EU-Richtlijn 2002/31/EG.

2 GJEV = Gemiddeld Jaarlijks Energieverbruik. Dit dient alleen ter vergelijking en heeft betrekking op een puur theoretische waarde van 500 bedrijfsuren bij vollast en koelen.

3 Meetplaatsen: binnenapparaat: 1,5 m onder het apparaat met 1 m kanaal aanzuigzijde en 2 m kanaal drukzijde; buitenapparaat: 1 m vóór het apparaat op 1,5 m hoogte.

4 Het geluidsvermogen bij koelen is gebaseerd op EUROVENT-document 6/C/006-97.

5 Voor de leidingaansluiting moet in de breedte bij het binnenapparaat 100 mm en bij het buitenapparaat 70 mm worden opgeteld.

6 Buitenapparaat hoger aangebracht dan het binnenapparaat.

7 De vooraf ingestelde externe statische druk is bij maximale luchthoeveelheid 25 Pa. Deze instelling kan met de DIP-switch op de printplaat van het binnenapparaat worden verhoogd.



CS-E10JD3EA // CS-E15JD3EA // CS-E18JD3EA

Energiezuinig en milieuvriendelijk

- Inverterregeling voor optimale energie-efficiëntie
- Milieuvriendelijk koelmiddel R410A

Hoog comfort

- Gebruik bij buitentemperaturen tot $-10\text{ }^{\circ}\text{C}$ bij koelen en bij verwarmen
- Automatische omschakeling van bedrijfsmodus afhankelijk van de omgevingstemperatuur
- Automatische herstart na stroomuitval
- Ventilatorautomaat
- Ontvochtigingsmodus
- Heteluchtstart

Gebruikersvriendelijk

- Weektimer met 6 schakelingen per dag resp. 42 per week (alleen kabelafstandsbediening)
- Optionele infrarood afstandsbediening

Eenvoudige montage en onderhoud

- Externe statische druk instelbaar tot max. 69 Pa
- Zelfdiagnosesysteem
- Zeer compact binnenapparaat

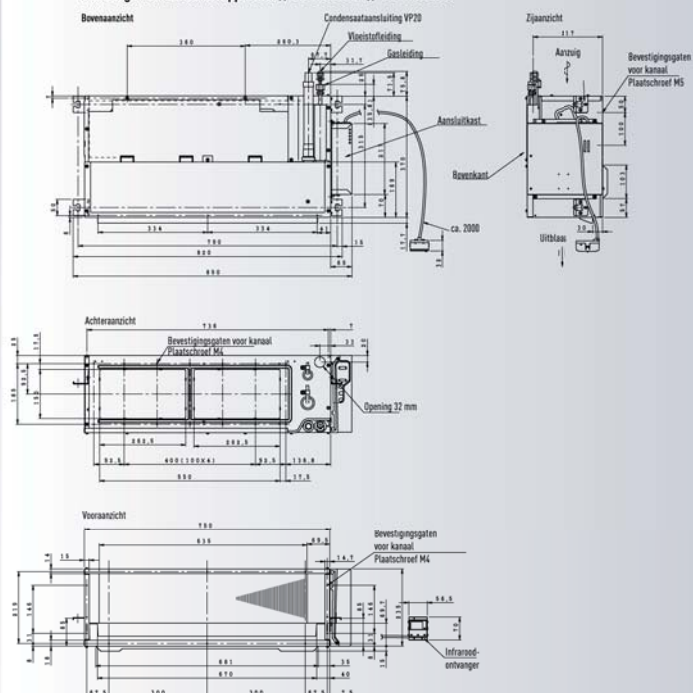


CZ-RD52CP
Kabelafstandsbediening

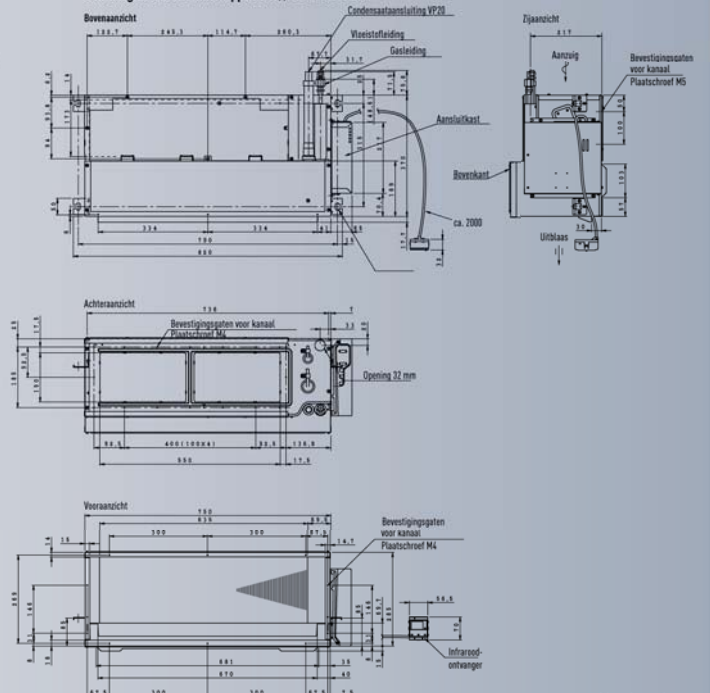


CU-E10HBEA
CU-E15HBEA
CU-E18HBEA

Afmetingen van de binnenapparaten // CS-E10JD3EA // CS-E15JD3EA



Afmetingen van de binnenapparaten // CS-E18JD3EA



Afmetingen in mm