

Technische voordelen

- Hoge energie-efficiëntieklasse zelfs bij -20 °C dankzij energiezuinige invertertechniek
- Uiterste compacte binnenapparaten zonder verlies van de statische druk (bouwhoogte slechts 250 mm)
- Weektimer met 42 schakelingen per week
- Max. 20 % energiebesparing bij gebruik van de „Besparingsmodus“
- Maximaal hoogteverschil 30 m
- Eenvoudige storingsdiagnose

Kanaalapparaten met lage statische druk // FS-apparaten met inverter

Als de ruimtes dit toestaan, kunnen deze bijzonder vlakke kanaalapparaten volledig onzichtbaar in het tussenplafond worden gemonteerd. Onzichtbare kanalen leiden de aangenaam geklimatiseerde omgevingslucht daar waar deze nodig is.



Kanaalapparaten met lage statische druk // FS-apparaten met inverter

Model	Binnenapparaat	CS-F24DD3E5	CS-F28DD3E5	CS-F34DD3E5	CS-F43DD3E5	CS-F50DD3E5
	Buitenapparaat	CU-L24DBE5	CU-L28DBE5	CU-L34DBE8	CU-L43DBE8	CU-L50DBE8
	Kabelafstandbediening	CZ-RD513C	CZ-RD513C	CZ-RD513C	CZ-RD513C	CZ-RD513C
Nominaal koelvermogen (min. – max.)	kW	6,30 (2,00–6,50)	7,10 (2,10–7,50)	10,00 (4,00–12,00)	12,50 (4,00–13,50)	14,00 (4,00–16,00)
EER ¹		3,21 A	3,21 A	3,61 A	3,01 B	2,81 C
Opgenomen vermogen koelen	kW	1,96 (0,55 - 2,30)	2,21 (0,65 - 2,45)	2,77 (1,25 - 3,40)	4,15 (1,30 - 4,30)	4,98 (1,35 - 5,10)
Nominaal thermisch vermogen (min. – max.)	kW	7,10 (2,10–7,50)	8,00 (2,20–8,50)	11,20 (4,0–13,50)	14,00 (4,0–15,50)	16,00 (4,0–18,00)
COP ¹		3,41 B	3,42 B	3,41 B	3,41 B	3,21 C
Opgenomen vermogen verwarmen	kW	2,08 (0,55 - 3,15)	2,34 (0,65 - 3,25)	3,28 (1,25 - 4,20)	4,11 (1,25 - 5,00)	4,98 (1,30 - 6,00)
GJEV ²	kWh	980	1105	1385	2075	2490
Binnenapparaat						
Luchtdebiet (hoog)	Koelen	m ³ /h	1320	1320	2160	2400
	Verwarmen	m ³ /h	1320	1320	2160	2400
Externe statische druk ⁷	Pa	26 / 35 / 50 / 69	26 / 35 / 50 / 69	28 / 37 / 50 / 69	28 / 37 / 50 / 69	28 / 37 / 50 / 69
Ontvochtiging	l/h	3,8	4,3	6,0	7,9	9,0
Geluidsdrukniveau ³ (laag / hoog)	Koelen	dB(A)	39 / 43	39 / 43	41 / 45	41 / 45
	Verwarmen	dB(A)	39 / 43	39 / 43	40 / 44	40 / 44
Geluidsvermogen ⁴ (hoog)	Koelen	dB	59	59	60	60
	Verwarmen	dB	59	59	59	59
Afmetingen (HxBxD) ⁵	mm	250 x 1000 x 650	250 x 1000 x 650	250 x 1200 x 650	250 x 1200 x 650	250 x 1200 x 650
Nettogewicht	kg	41	41	47	47	47
Stoffilter	ja	ja	ja	ja	ja	ja
Buitenapparaat						
Spanning	V	230	230	400	400	400
Verbindingskabel	mm ²	4 x 1,5 tot 2,5	4 x 1,5 tot 2,5	4 x 1,5 tot 2,5	4 x 1,5 tot 2,5	4 x 1,5 tot 2,5
Bedrijfsstroom	Koelen	A	9,00	10,10	4,40	6,50
	Verwarmen	A	9,50	10,60	5,20	6,50
Luchtdebiet (hoog)	Koelen	m ³ /h	2880	2880	5880	5880
Geluidsdrukniveau ³ (hoog)	Koelen	dB(A)	47	48	52	53
	Verwarmen	dB(A)	49	50	54	55
Geluidsvermogen ⁴ (hoog)	Koelen	dB	63	64	66	67
	Verwarmen	dB	65	66	68	69
Afmetingen (HxBxD) ⁵	mm	795 x 900 x 320	795 x 900 x 320	1340 x 900 x 320	1340 x 900 x 320	1340 x 900 x 320
Nettogewicht	kg	71	71	105	105	105
Ø vloeistofleiding	inch / mm	3/8" / 9,52	3/8" / 9,52	3/8" / 9,52	3/8" / 9,52	3/8" / 9,52
Ø gasleiding	inch / mm	5/8" / 15,88	5/8" / 15,88	5/8" / 15,88	5/8" / 15,88	5/8" / 15,88
Max. hoogteverschil ⁶	m	30	30	30	30	30
Leidingslengte (min. - max.)	m	7,5–50	7,5–50	7,5–50	7,5–50	7,5–50
Koelmiddelvulling	kg	2,13	2,35	3,30	3,30	3,50
Vooraf gevulde leidingslengte	m	30	30	30	30	30
Extra vulhoeveelheid	g/m	50	50	50	50	50
Buitemtemperatuur	Koelen	°C	-15 / +43	-15 / +43	-15 / +43	-15 / +43
Grenswaarden	Verwarmen	°C	-20 / +24	-20 / +24	-20 / +24	-20 / +24

Nominale omstandigheden:

	Koelen	Verwarmen
Omgevingstemperatuur	27 °C DB / 19 °C NB	20 °C DB
Buitemtemperatuur	35 °C DB / 24 °C NB	7 °C DB / 6 °C NB

DB: droge boltemperatuur
NB: natte boltemperatuur

1 De EER- en COP-gegevens hebben betrekking op 230 V of 400 V overeenkomstig de EU-Richtlijn 2002/31/EG.

2 GJEV = Gemiddeld Jaarlijks EnergieVerbruik. Dit dient alleen ter vergelijking en heeft betrekking op een puur theoretische waarde van 500 bedrijfsuren bij vollast en koelen.

3 Meetplaatsen: binnenapparaat: 1,5 m onder het apparaat met 1 m kanaal aanzijds en 2 m kanaal drukzijds; buitenapparaat: 1 m vóór het apparaat op 1,5 m hoogte.

4 Het geluidsvermogen bij koelen is gebaseerd op EUROVENT-document 6/C/006-97.

5 Voor de leidingaansluiting moet in de breedte bij het binnenapparaat 100 mm en bij het buitenapparaat 70 mm worden opgeteld.

6 Buitenapparaat hoger aangebracht dan het binnenapparaat.

7 De vooraf ingestelde externe statische druk is bij maximale luchthoeveelheid 50 Pa. Deze instelling kan door het veranderen van een steekcontact van de ventilatormotor worden verhoogd.



CS-F24DD3E5 // CS-F28DD3E5 // CS-F34DD3E5 // CS-F43DD3E5 // CS-F50DD3E5

Energiezuinig en milieuvriendelijk

- Inverterregeling voor optimale energie-efficiëntie
- Besparingsmodus
- Milieuvriendelijk koelmiddel R410A

Gebruikersvriendelijk

- Kabelafstandsbediening
- 24-uur-, real-timeklok met timer
- Weektimer met 6 schakelingen per dag resp. 42 per week

Hoog comfort

- Gebruik bij buitentemperaturen tot -15 °C bij koelen en -20 °C bij verwarmen
- Automatische omschakeling van bedrijfsmodus afhankelijk van de omgevingstemperatuur
- Automatische herstart na stroomuitval
- Ventilatorautomaat
- Ontvochtigingsmodus
- Heteluchtstart
- Omgevingstemperatuursensor omschakelbaar door sensor in kabelafstandsbediening

Eenvoudige montage en onderhoud

- Externe statische druk instelbaar tot max. 69 Pa
- Zelfdiagnosesysteem
- Zeer compact binnenapparaat



CZ-RD513C
Kabelafstandsbediening

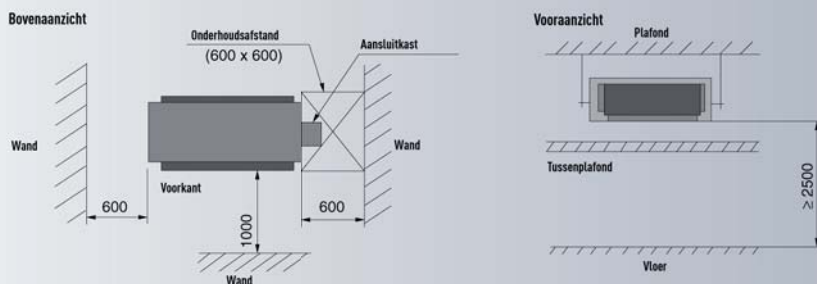


CU-L24DBE5
CU-L28DBE5

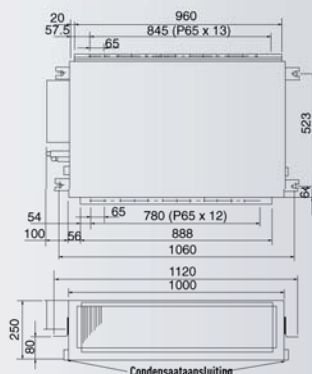


CU-L34DBE8
CU-L43DBE8
CU-L50DBE8

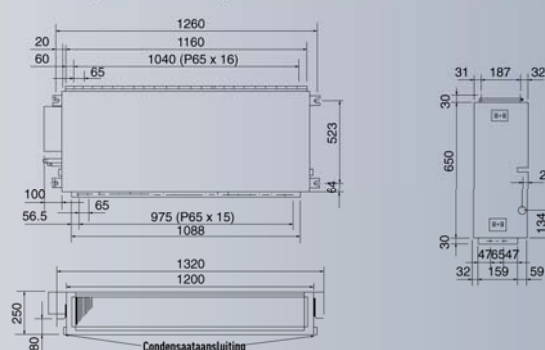
Minimumafstanden voor de montage



Afmetingen van de binnenapparaten // CS-F24DD3E5 // CS-F28DD3E5



Afmetingen van de binnenapparaten // CS-F34DD3E5 / CS-F43DD3E5 / CS-F50DD3E5



Afmetingen in mm