



Technische voordelen

- Uiterste compacte binnenapparaten zonder verlies van de statische druk (bouwhoogte slechts 250 mm)
- Weektimer met 42 schakelingen per week
- Max. 20 % energiebesparing bij gebruik van de „Besparingsmodus“
- Maximaal hoogteverschil 30 m (vanaf maat 24)
- Eenvoudige storingsdiagnose

Kanaalapparaten met lage statische druk // FS-apparaten zonder inverter (enkel koelen)

Als de ruimtes dit toestaan, kunnen deze bijzonder vlakke kanaalapparaten volledig onzichtbaar in het tussenplafond worden gemonteerd. Onzichtbare kanalen leiden de aangenaam geklimatiseerde omgevingslucht daar waar deze nodig is.



Kanaalapparaten met lage statische druk // FS-apparaten zonder inverter (enkel koelen)

Model	Binnenapparaat	CS-F14DD3E5	CS-F18DD3E5	CS-F24DD3E5	CS-F28DD3E5	CS-F34DD3E5	CS-F43DD3E5	CS-F50DD3E5
	Buitenapparaat	CU-J14DBE5	CU-J18DBE5	CU-J24DBE8	CU-J28DBE8	CU-J34DBE8	CU-J43DBE8	CU-J50DBE8
	Kabelafstandbediening	CZ-RD513C	CZ-RD513C	CZ-RD513C	CZ-RD513C	CZ-RD513C	CZ-RD513C	CZ-RD513C
Nominaal koelvermogen	kW	3,8	5,00	6,60	7,30	10,00	12,50	13,50
EER ¹		2,81 C	2,69 D	2,48 E	2,53 E	2,63 D	2,58 E	2,50 E
Opgenomen vermogen	kW	1,35	1,86	2,66	2,89	3,80	4,84	5,41
GJEV ²	kWh	675	930	1330	1445	1900	2420	2655
Binnenapparaat								
Luchtdebiet (hoog)	m ³ /h	900	1020	1320	1320	2160	2400	2640
Externe statische druk ⁷	Pa	25 / 37 / 50 / 60	25 / 37 / 50 / 60	26 / 35 / 50 / 69	26 / 35 / 50 / 69	28 / 37 / 50 / 69	28 / 37 / 50 / 69	28 / 37 / 50 / 69
Ontvochtiging	l/h	2,2	2,8	3,8	4,3	6,0	7,9	8,6
Geluidsdruk niveau ³ (laag / hoog)	dB(A)	38 / 42	38 / 42	39 / 43	39 / 43	41 / 45	41 / 45	42 / 46
Geluidsvermogen ⁴ (hoog)	dB	58	58	59	59	60	60	61
Afmetingen (HxBxD) ⁵	mm	250 x 780 x 650	250 x 780 x 650	250 x 1000 x 650	250 x 1000 x 650	250 x 1200 x 650	250 x 1200 x 650	250 x 1200 x 650
Nettogewicht	kg	34	34	41	41	47	47	47
Stoffilter		ja	ja	ja	ja	ja	ja	ja
Buitenapparaat								
Spanning	V	230	230	400	400	400	400	400
Verbindingskabel	mm ²	4 x 1,5 tot 2,5	4 x 1,5 tot 2,5	4 x 1,5 tot 2,5	4 x 1,5 tot 2,5	4 x 1,5 tot 2,5	4 x 1,5 tot 2,5	4 x 1,5 tot 2,5
Bedrijfsstroom	A	6,21	8,53	4,54	4,90	6,45	8,10	8,90
Luchtdebiet (hoog)	m ³ /h	3300	3420	3600	3660	6180	5640	5760
Geluidsdruk niveau ³ (hoog)	dB(A)	49	49	50	52	55	56	56
Geluidsvermogen ⁴ (hoog)	dB	65	65	66	67	69	70	70
Afmetingen (HxBxD) ⁵	mm	795 x 900 x 320	795 x 900 x 320	795 x 900 x 320	795 x 900 x 320	1170 x 900 x 320	1170 x 900 x 320	1170 x 900 x 320
Nettogewicht	kg	54	56	61	61	90	97	97
Ø vloeistofleiding	inch / mm	1/4" / 6,35	1/4" / 6,35	3/8" / 9,52	3/8" / 9,52	3/8" / 9,52	3/8" / 9,52	3/8" / 9,52
Ø gasleiding	inch / mm	1/2" / 12,70	1/2" / 12,70	5/8" / 15,88	5/8" / 15,88	5/8" / 15,88	5/8" / 15,88	5/8" / 15,88
Max. hoogteverschil ⁶	m	20	20	30	30	30	30	30
Leidinglengte (min. - max.)	m	30	30	7,5-50	7,5-50	7,5-50	7,5-50	7,5-50
Koelmiddelvulling	kg	0,90	1,10	1,35	1,45	1,70	3,10	3,25
Vooraf gevulde leidinglengte	m	20	20	30	30	30	30	30
Extra vulhoeveelheid	g/m	20	20	50	50	50	50	50
Buitemperatuurgrenswaarden	°C	-10 / +43	-10 / +43	-10 / +43	-10 / +43	-10 / +43	-10 / +43	-10 / +43

Nominale omstandigheden:

	Koelen
Omgevingstemperatuur	27 °C TK / 19 °C FK
Buitemperatuur	35 °C TK / 24 °C FK
	DB: droge boltemperatuur NB: natte boltemperatuur

1 De EER- en COP-gegevens hebben betrekking op 230 V of 400 V overeenkomstig de EU-Richtlijn 2002/31/EG.

2 GJEV = Gemiddeld Jaarlijks Energieverbruik. Dit dient alleen ter vergelijking en heeft betrekking op een puur theoretische waarde van 500 bedrijfsuren bij vollast en koelen.

3 Meetplaatsen: binnenapparaat: 1,5 m onder het apparaat met 1 m kanaal aanzuigzijde en 2 m kanaal drukzijde; buitenapparaat: 1 m vóór het apparaat op 1,5 m hoogte.

4 Het geluidsvermogen bij koelen is gebaseerd op EUROVENT-document 6/C/006-97.

5 Voor de leidingaansluiting moet in de breedte bij het binnenapparaat 100 mm en bij het buitenapparaat 70 mm worden opgeteld.

6 Buitenapparaat hoger aangebracht dan het binnenapparaat.

7 De vooraf ingestelde externe statische druk is bij maximale luchthoeveelheid 50 Pa. Deze instelling kan door het veranderen van een steekcontact van de ventilatormotor worden verhoogd.



CS-F14DD3E5 // CS-F18DD3E5 // CS-F24DD3E5 // CS-F28DD3E5 //
CS-F34DD3E5 // CS-F43DD3E5 // CS-F50DD3E5



CZ-RD513C
Kabelafstandsbediening



CU-J14DBE5
CU-J18DBE5
CU-J24DBE8
CU-J28DBE8



CU-J34DBE8
CU-J43DBE8
CU-J50DBE8

Energiezuinig en milieuvriendelijk

- Milieuvriendelijk koelmiddel R410A
- Besparingsmodus

Hoog comfort

- Gebruik bij buitentemperaturen tot -10 °C
- Automatische herstart na stroomuitval
- Ventilatorautomaat
- Ontvochtigingsmodus
- Omgevingstemperatuursensor omschakelbaar door sensor in kabelafstandsbediening

Gebruikersvriendelijk

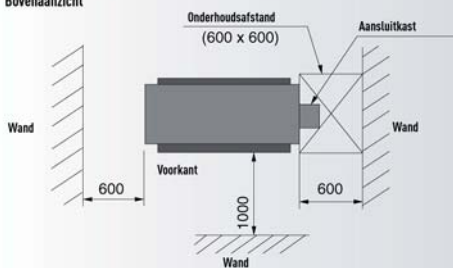
- Kabelafstandsbediening
- 24-uur-, real-timeklok met timer
- Weektimer met 6 schakelingen per dag resp. 42 per week

Eenvoudige montage en onderhoud

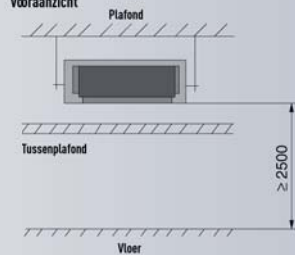
- Externe statische druk instelbaar tot max. 69 Pa
- Zelfdiagnosesysteem
- Zeer compact binnenapparaat

Minimumafstanden voor de montage

Bovenaanzicht

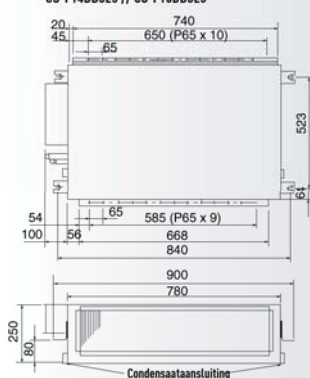


Voorwaanzicht

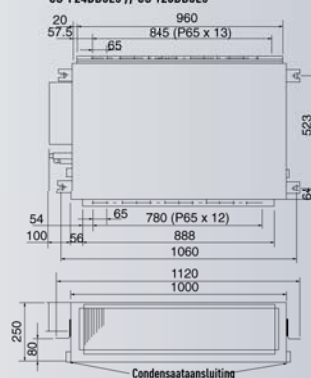


Afmetingen van de binnenapparaten

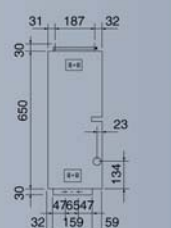
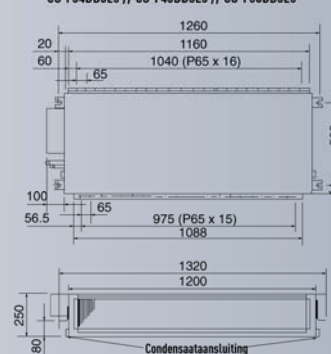
CS-F14DD3E5 // CS-F18DD3E5



CS-F24DD3E5 // CS-F28DD3E5



CS-F34DD3E5 // CS-F43DD3E5 // CS-F50DD3E5



Afmetingen in mm