



Technische voordelen

- Hoge energie-efficiëntieklasse zelfs bij -20 °C dankzij energiezuinige invertertechniek
- Externe statische druk instelbaar tot 98 Pa (vanaf maat 34)
- Weektimer met 42 schakelingen per week
- Max. 20 % energiebesparing bij gebruik van de „Besparingsmodus“
- Maximaal hoogteverschil 30 m
- Eenvoudige storingsdiagnose

Kanaalapparaten met hoge statische druk // FS-apparaten met inverter

Voor de klimaatregeling van grote winkelcentra met grote behoefte aan geklimatiseerde lucht heeft Panasonic deze kanaalapparaten ontwikkeld, waarvan de hoge druk ervoor zorgt dat de aanvoerlucht gelijkmatig over de gehele ruimte wordt verdeeld.



Kanaalapparaten met hoge statische druk // FS-apparaten met inverter

Model	Binnenapparaat		CS-F24DD2E5	CS-F28DD2E5	CS-F34DD2E5	CS-F43DD2E5	CS-F50DD2E5
	Buitenapparaat		CU-L24DBE5	CU-L28DBE5	CU-L34DBE8	CU-L43DBE8	CU-L50DBE8
	Kabelafstandbediening		CZ-RD513C	CZ-RD513C	CZ-RD513C	CZ-RD513C	CZ-RD513C
Nominaal koelvermogen (min. – max.)	kW		6,30 (2,00-6,50)	7,10 (2,10-7,50)	10,00 (4,00-12,00)	12,50 (4,00-13,50)	14,00 (4,00-16,00)
EER ¹			3,01 B	3,01 B	3,27 A	3,01 B	2,77 D
Opgenomen vermogen koelen	kW		2,09 (0,60-2,40)	2,36 (0,65-2,45)	3,06 (1,35-3,50)	4,15 (1,40-4,50)	5,06 (1,45-5,40)
Nominaal thermisch vermogen (min. – max.)	kW		7,10 (2,10-7,50)	8,00 (2,20-8,50)	11,20 (4,00-13,50)	14,00 (4,00-15,50)	16,00 (4,00-18,00)
COP ¹			3,41 B	3,42 B	3,41 B	3,21 C	3,30 C
Opgenomen vermogen verwarmen	kW		2,08 (0,60-3,15)	2,34 (0,65-3,25)	3,28 (1,35-4,30)	4,36 (1,40-5,10)	4,85 (1,40-6,10)
GJEV ²	kWh		1045	1180	1530	2075	2530
Binnenapparaat							
Luchtdebiet (hoog)	Koelen	m ³ /h	1320	1320	2280	2400	2700
	Verwarmen	m ³ /h	1320	1320	2280	2400	2700
Externe statische druk ⁷	Pa		40 / 49 / 54 / 69	40 / 49 / 56 / 69	50 / 65 / 80 / 98	50 / 65 / 80 / 98	55 / 65 / 80 / 98
Ontvochtiging	l/h		3,8	4,3	6,0	7,9	9,0
Geluidsdruk niveau ³ (laag / hoog)	Koelen	dB(A)	41 / 45	41 / 45	45 / 49	45 / 49	45 / 49
	Verwarmen	dB(A)	39 / 43	39 / 43	44 / 47	44 / 47	44 / 47
Geluidsvermogen ⁴ (hoog)	Koelen	dB	61	61	64	64	64
	Verwarmen	dB	59	59	62	62	62
Afmetingen (HxBxD) ⁵	mm		290 x 1000 x 500	290 x 1000 x 500	360 x 1000 x 650	360 x 1000 x 650	360 x 1000 x 650
Nettogewicht	kg		35	35	48	48	48
Buitenapparaat							
Spanning	V		230	230	400	400	400
Verbindingskabel	mm ²		4 x 1,5 tot 1,5	4 x 1,5 tot 2,5	4 x 1,5 tot 2,5	4 x 1,5 tot 2,5	4 x 1,5 tot 2,5
Bedrijfsstroom	Koelen	A	9,50	10,70	4,80	6,50	7,70
	Verwarmen	A	9,50	10,60	5,20	6,80	7,40
Luchtdebiet (hoog)	m ³ /h		2880	2880	5880	5880	5880
Geluidsdruk niveau ³ (hoog)	Koelen	dB(A)	47	48	52	53	54
	Verwarmen	dB(A)	49	50	54	55	56
Geluidsvermogen ⁴ (hoog)	Koelen	dB	63	64	66	67	68
	Verwarmen	dB	65	66	68	69	70
Afmetingen (HxBxD) ⁵	mm		795 x 900 x 320	795 x 900 x 320	1340 x 900 x 320	1340 x 900 x 320	1340 x 900 x 320
Nettogewicht	kg		71	71	105	105	105
Ø vloeistofleiding	inch / mm		3/8" / 9,52	3/8" / 9,52	3/8" / 9,52	3/8" / 9,52	3/8" / 9,52
Ø gasleiding	inch / mm		5/8" / 15,88	5/8" / 15,88	5/8" / 15,88	5/8" / 15,88	5/8" / 15,88
Max. hoogteverschil ⁶	m		30	30	30	30	30
Leidinglengte (min. – max.)	m		7,5-50	7,5-50	7,5-50	7,5-50	7,5-50
Koelmiddelvulling	kg		2,13	2,35	3,30	3,30	3,50
Vooraf gevulde leidinglengte	m		30	30	30	30	30
Extra vulhoeveelheid	g/m		50	50	50	50	50
Buitentemperatuur	Koelen	°C	-15 / +43	-15 / +43	-15 / +43	-15 / +43	-15 / +43
Grenswaarden	Verwarmen	°C	-20 / +24	-20 / +24	-20 / +24	-20 / +24	-20 / +24

Nominale omstandigheden:

	Koelen	Verwarmen
Omgevingstemperatuur	27 °C DB / 19 °C NB	20 °C DB
Buitentemperatuur	35 °C DB / 24 °C NB	7 °C DB / 6 °C NB

DB: droge boltemperatuur
NB: natte boltemperatuur

1 De EER- en COP-gegevens hebben betrekking op 230 V of 400 V overeenkomstig de EU-Richtlijn 2002/31/EG.

2 GJEV = Gemiddeld Jaarlijks EnergieVerbruik. Dit dient alleen ter vergelijking en heeft betrekking op een puur theoretische waarde van 500 bedrijfsuren bij volledige koelen.

3 Meetplaatsen: binnenapparaat: 1,5 m onder het apparaat met 1 m kanaal aanzuigzijde en 2 m kanaal drukzijde; buitenapparaat: 1 m vóór het apparaat op 1,5 m hoogte.

4 Het geluidsvermogen bij koelen is gebaseerd op EUROVENT-document 6/C/006-97.

5 Voor de leidingaansluiting moet in de breedte bij het binnenapparaat 100 mm en bij het buitenapparaat 70 mm worden opgeteld.

6 Buitenapparaat hoger aangebracht dan het binnenapparaat.

7 De vooraf ingestelde externe statische druk is bij maximale luchthoeveelheid 69 Pa (maat 24 en 28) resp. 98 Pa (maat 34 t/m 50).

Deze instelling kan door het veranderen van een steekcontact van de ventilatormotor worden verlaagd.



CS-F24DD2E5 // CS-F28DD2E5 // CS-F34DD2E5 //
CS-F43DD2E5 // CS-F50DD2E5

Energiezuinig en milieuvriendelijk

- Inverterregeling voor optimale energie-efficiëntie
- Besparingsmodus
- Milieuvriendelijk koelmiddel R410A

Hoog comfort

- Gebruik bij buitentemperaturen tot -15 °C bij koelen en -20 °C bij verwarmen
- Automatische omschakeling van bedrijfsmodus afhankelijk van de omgevingstemperatuur
- Automatische herstart na stroomuitval
- Ventilatorautomaat
- Ontvochtigingsmodus
- Hetelichtstart
- Omgevingstemperatuursensor omschakelbaar door sensor in kabelafstandsbediening

Gebruikersvriendelijk

- Kabelafstandsbediening
- 24-uur-, real-timeklok met timer
- Weektimer met 6 schakelingen per dag resp. 42 per week

Eenvoudige montage en onderhoud

- Externe statische druk instelbaar tot max. 98 Pa (vanaf maat 34)
- Zelfdiagnosesysteem



CZ-RD513C
Kabelafstandsbediening

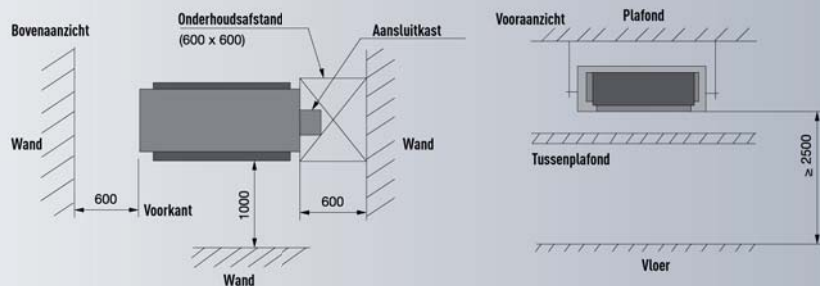


CU-L24DBE5
CU-L28DBE5



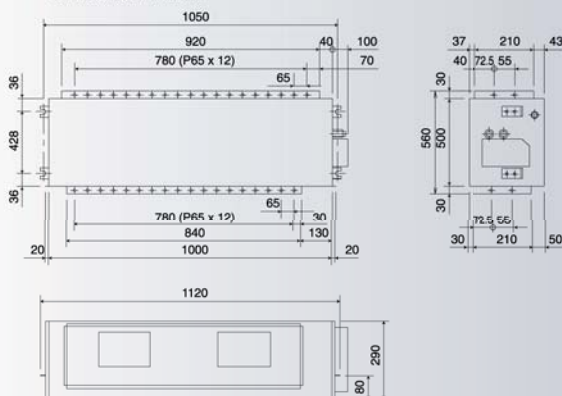
CU-L34DBE8
CU-L43DBE8
CU-L50DBE8

Minimumafstanden voor de montage

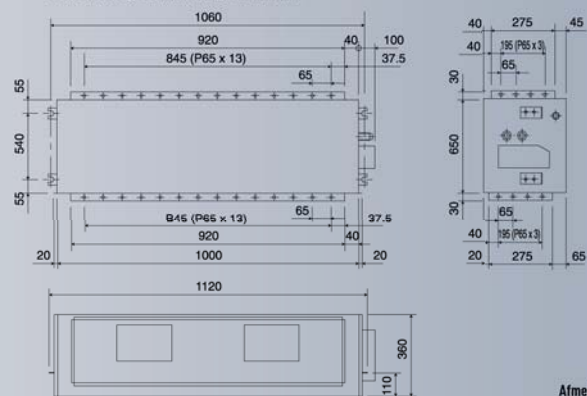


Afmetingen van het binnenapparaat

CS-F24DD3E5 // CS-F28DD3E5



CS-F34DD3E5 // CS-F43DD3E5 // CS-F50DD3E5



Afmetingen in mm