

Technische voordelen

- Externe statische druk instelbaar tot 98 Pa (vanaf maat 34)
- Weektimer met 42 schakelingen per week
- Max. 20 % energiebesparing bij gebruik van de „Besparingsmodus“
- Max. hoogteverschil 30 m
- Eenvoudige storingsdiagnose

Kanaalapparaten met hoge statische druk // FS-apparaten zonder inverter (enkel koelen)

Voor de klimaatregeling van grote winkelcentra met grote behoefte aan geklimatiseerde lucht heeft Panasonic deze kanaalapparaten ontwikkeld, waarvan de hoge druk ervoor zorgt dat de aanvoerlucht gelijkmatig over de gehele ruimte wordt verdeeld.



Kanaalapparaten met hoge statische druk // FS-apparaten zonder inverter (enkel koelen)

Model	Binnenapparaat	CS-F24DD2E5	CS-F28DD2E5	CS-F34DD2E5	CS-F43DD2E5	CS-F50DD2E5
	Buitenapparaat	CU-J24DBE8	CU-J28DBE8	CU-J34DBE8	CU-J43DBE8	CU-J50DBE8
	Kabelafstandbediening	CZ-RD513C	CZ-RD513C	CZ-RD513C	CZ-RD513C	CZ-RD513C
Nominaal koelvermogen	kW	6,60	7,30	10,00	12,50	13,50
EER ¹		2,44 E	2,51 E	2,55 E	2,51 E	2,47 E
Opgenomen vermogen	kW	2,70	2,91	3,92	4,96	5,46
GJEV ²	kWh	1350	1455	1960	2490	2680
Binnenapparaat						
Luchtdebiet (hoog)	m ³ /h	1320	1320	2280	2400	2700
Externe statische druk ⁷	Pa	40 / 49 / 56 / 69	40 / 49 / 56 / 69	50 / 65 / 80 / 98	50 / 65 / 80 / 98	55 / 65 / 80 / 98
Ontvochtiging	l/h	3,8	4,3	6,0	7,9	8,6
Geluidsdruk niveau ³ (laag / hoog)	dB(A)	41 / 45	41 / 45	45 / 49	45 / 49	45 / 49
Geluidsvermogen ⁴ (hoog)	dB	61	61	64	64	64
Afmetingen (HxBxD) ⁵	mm	290 x 1000 x 500	290 x 1000 x 500	360 x 1000 x 650	360 x 1000 x 650	360 x 1000 x 650
Nettogewicht	kg	35	35	48	48	48
Buitenapparaat						
Spanning	V	400	400	400	400	400
Verbindingskabel	mm ²	4 x 1,5 tot 2,5	4 x 1,5 tot 2,5	4 x 1,5 tot 2,5	4 x 1,5 tot 2,5	4 x 1,5 tot 2,5
Bedrijfsstroom	A	4,63	4,90	6,50	8,20	9,00
Luchtdebiet (hoog)	m ³ /h	3600	3660	6180	5640	5760
Geluidsdruk niveau ³ (hoog)	dB(A)	50	52	55	56	56
Geluidsvermogen ⁴ (hoog)	dB	66	67	69	70	70
Afmetingen (HxBxD) ⁵	mm	795 x 900 x 320	795 x 900 x 320	1170 x 900 x 320	1170 x 900 x 320	1170 x 900 x 320
Nettogewicht	kg	61	61	90	97	97
Ø vloeistofleiding	inch / mm	3/8" / 9,52	3/8" / 9,52	3/8" / 9,52	3/8" / 9,52	3/8" / 9,52
Ø gasleiding	inch / mm	5/8" / 15,88	5/8" / 15,88	5/8" / 15,88	5/8" / 15,88	5/8" / 15,88
Max. hoogteverschil ⁶	m	30	30	30	30	30
Leidinglengte (min. - max.)	m	7,5-50	7,5-50	7,5-50	7,5-50	7,5-50
Koelmiddelvulling	kg	1,35	1,45	1,70	3,10	3,25
Vooraf gevulde leidinglengte	m	30	30	30	30	30
Extra vulhoeveelheid	g/m	50	50	50	50	50
Buitemperatuurgrenswaarden	°C	-10 / +43	-10 / +43	-10 / +43	-10 / +43	-10 / +43

Nominale omstandigheden:

	Koelen
Omgevingstemperatuur	27 °C DB / 19 °C NB
Buitemperatuur	35 °C DB / 24 °C NB
	DB: droge boltemperatuur NB: natte boltemperatuur

1 De EER- en COP-gegevens hebben betrekking op 230 V of 400 V overeenkomstig de EU-Richtlijn 2002/31/EG.

2 GJEV = Gemiddeld Jaarlijks Energieverbruik. Dit dient alleen ter vergelijking en heeft betrekking op een puur theoretische waarde van 500 bedrijfsuren bij vollast en koelen.

3 Meetplaatsen: binnenapparaat: 1,5 m onder het apparaat met 1 m kanaal aanzuigzijde en 2 m kanaal drukzijde; buitenapparaat: 1 m vóór het apparaat op 1,5 m hoogte.

4 Het geluidsvermogen bij koelen is gebaseerd op EUROVENT-document 6/C/006-97.

5 Voor de leidingaansluiting moet in de breedte bij het binnenapparaat 100 mm en bij het buitenapparaat 70 mm worden opgeteld.

6 Buitenapparaat hoger aangebracht dan het binnenapparaat.

7 De vooraf ingestelde externe statische druk is bij maximale luchthoeveelheid 69 Pa (maat 24 en 28) resp. 98 Pa (maat 34 t/m 50). Deze instelling kan door het veranderen van een steekcontact van de ventilatormotor worden verlaagd.



CS-F24DD2E5 // CS-F28DD2E5 // CS-F34DD2E5 //
CS-F43DD2E5 // CS-F50DD2E5



CZ-RD513C
Kabelafstandsbediening



CU-J24DBE8
CU-J28DBE8



CU-J34DBE8
CU-J43DBE8
CU-J50DBE8

Energiezuinig en milieuvriendelijk

- Milieuvriendelijk koelmiddel R410A
- Besparingsmodus

Hoog comfort

- Gebruik bij buitentemperaturen tot -10 °C
- Automatische herstart na stroomuitval
- Ventilatorautomaat
- Ontvochtigingsmodus
- Omgevingstemperatuursensor omschakelbaar door sensor in kabelafstandsbediening

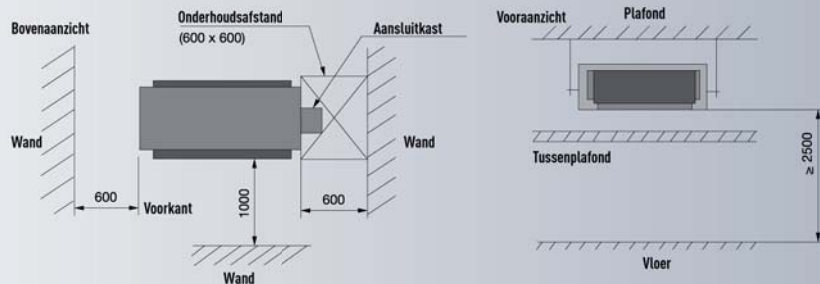
Gebruikersvriendelijk

- Kabelafstandsbediening
- 24-uur-, real-timeklok met timer
- Weektimer met 6 schakelingen per dag resp. 42 per week

Eenvoudige montage en onderhoud

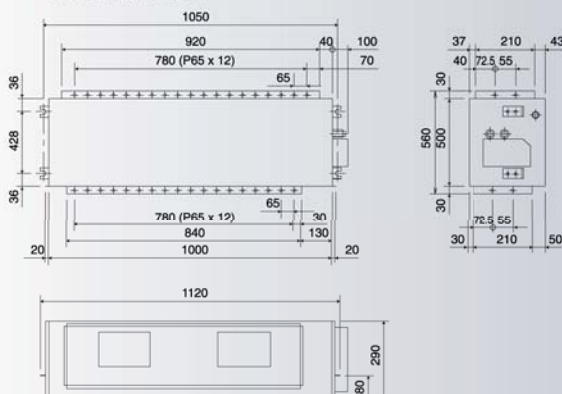
- Externe statische druk instelbaar (tot max. 98 Pa vanaf maat 34)
- Zelfdiagnosesysteem

Minimumafstanden voor de montage

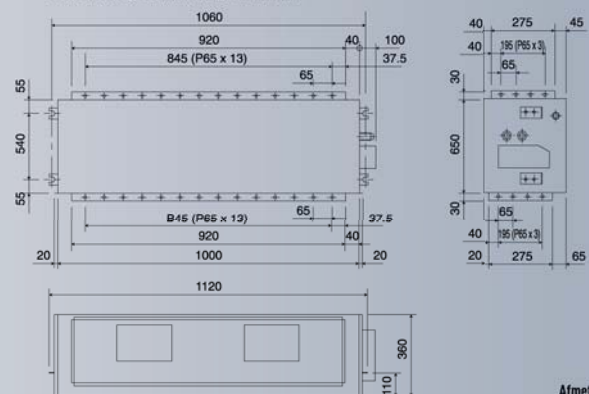


Afmetingen van het binnenapparaat

CS-F24DD3E5 // CS-F28DD3E5



CS-F34DD3E5 // CS-F43DD3E5 // CS-F50DD3E5



Afmetingen in mm